

WHIRLPOOLS

FÜR DEN ÖFFENTLICHEN BEREICH

PREISLISTE 2025

Gültig ab dem 01.01.2025 (bis auf Widerruf)
Verkaufspreise in CHF inkl. 8.1% MwSt



www.rivierapool.com


AQUA SOLAR
SCHWIMMBAD- UND
FILTERTECHNIK

RivieraPool®
FERTIGSCHWIMMBECKEN • WHIRLPOOLS

Riviera public Spas für den öffentlichen Bereich

Hinweise für den Bauherrn



Roman public 285 auf einem Kreuzfahrtschiff.



Roman public 285 auf einem Kreuzfahrtschiff.



Roman public 255 in einem privaten Wellnessbereich.



Octagon public 355 K im Hotel, Fitness-Wellnessbereich.

Riviera Public Spas

Riviera Public Spas sind Einbaumodelle, die aufgrund ihrer Stabilität und Dauerhaftigkeit seit Jahrzehnten gern in gewerblichen Objekten oder privaten Wellnessbereichen verbaut werden. Wir stellen seit den frühen 80ern für namhafte Hersteller der Wasseraufbereitung Whirlpools mit Überlaufrinnen her. Kaum ein anderer Produzent bietet eine vergleichbare Sicherheit für Ihre gewerblichen Investitionen.

Die Whirlpools werden eingebaut und mit Mosaik, Keramik oder Naturstein angearbeitet. Für den privaten Einsatz steht die RivieraPool-Technik auf einer Palette vormontiert zur Verfügung. Um einen permanenten Wasserüberlauf zu gewährleisten, wird je nach Modell, mindestens ein Wasserspeicher von 1.000 Litern Inhalt mit automatischer Wasserniveausteuerng installiert.

Als erste «Made in Germany» produzierten Whirlpools werden diese DIN-konform und kompatibel mit allen europäischen Normungen für Hotels, Fitnesscenter und Kreuzfahrtschiffe eingesetzt und sind seit vielen Jahren beliebt bei den Planern und Architekten. RivieraPool war der erste Hersteller, der durch aktive Mitarbeit die DIN-Erfordernisse, wie Sitzplatzerkennung usw., konsequent in seinen Modellen umgesetzt hat.

Auftragserteilung

Das komplette Riviera-Whirlpool-System wird ausschliesslich über Fachbetriebe der Branchen Schwimmbad-, Sauna-, Sanitär- oder Heizungsbau verkauft, die mit eigenem Fachpersonal die Planung und Montage beherrschen und so seriöse Partner für Bauherren und Architekten sein können. Wir raten bei Abschluss eines Werkvertrages dazu, die Anwendung der allgemeinen Vertragsbedingungen für die Ausführung von Bauleistungen (VOB, Teil B) zu vereinbaren.

Montagekosten

Diese Liste enthält keine Preise für die örtliche Montage, da diese immer von der liefernden Fachfirma durchgeführt wird. Der örtliche Fachhandel kalkuliert die Preise für die Planung, die Montage, den Einbau, das Rohrleitungsmaterial und weitere Leistungen des Kaufvertrages.

Frachtkosten

Die Preise dieser Liste verstehen sich grundsätzlich ab Werk. Für die Lieferung innerhalb Deutschlands und Benelux gelten folgende Frachtsätze (Preise in CHF inkl. 8.1% MwSt):

Region 1: SO/AG/BL/BS/JU/LU/NE/ZH/SH	= CHF 1'395.-
Region 2: alle anderen Kantone	= CHF 1'575.-
Region 3: GR/TI/VS	= CHF 1'705.-
Abgeholt Büsserach:	= CHF 955.-
Zuschläge:	
Wasserspeicher 1'000 L	= CHF 735.-
Wasserspeicher 2'000 L	= CHF 840.-
Verpackung auf Palette.	

Alle Sonderkosten für z.B. Grenzabfertigung, Fährschiff, Eisenbahnverladung usw., die wir verauslagen, gehen zu Lasten des Empfängers und werden netto weiterberechnet. Verpackung auf Palette. Sonderverpackungen für Seever sand etc. sind gegen Aufpreis möglich.

Material und Farben

Riviera-Whirlpools werden aus Sanitäracryl von 4 mm Stärke in einem Stück tiefgezogen, mit glasfaserverstärktem Polyester armiert und mit Polyurethanschaum isoliert. Die Oberfläche aus extrem beständigen Sanitäracrylglas sind hygienisch und hautsympathisch und sind in folgenden Farben erhältlich: Meerblau, Weiss, Anthrazit und Limestone. Justierbare Füsse und Trägergestelle werden fest anlamiert. So ist eine dauerhafte Stabilität und Investitions-Sicherheit gegeben.

Einbauteile

Alle Einbauteile bestehen aus Rotguss/Bronze. Die sichtbaren Oberflächen sind standardmässig in Edelstahl poliert lieferbar.

Mosaik

Wir haben in Kooperation mit dem weltbekannten Spezialisten für Glasmosaik «SICIS» eine exklusive «RivieraPool»-Serie erstellen lassen. Durch die Belegung mit Mosaik erhält der Whirlpool eine faszinierende Optik und wertet den Pool in Ihrem Spa-Bereich einzigartig auf. **Preise auf Anfrage individuell je nach Mosaikauswahl.**

Anti-Rutsch System für die Riviera Classic Whirlpools

Das neue Anti-Rutsch-System aus dem Riviera Classic Whirlpool-Programm (Roman & Octagon) wurde überarbeitet und auf den neusten Stand gebracht. Es sorgt für einen optimierten Einstieg und eine verbesserte Sicherheit – die mittleren Trittflächen sind speziell angeraut und erreichen somit die Rutschfestigkeitsklasse « C ».

Aus dem RivieraPool-Programm lassen sich eine Vielzahl unterschiedlicher Anlagen zusammenstellen.

- Der Preis Ihres Whirlpools richtet sich ganz nach Ihren Ansprüchen.
- Ihr Fachhändler berät Sie und Ihren Architekten, plant die ganze Anlage und montiert mit eigenen Fachmonteuren.
- Der Hersteller liefert mit Spezialtransportern das komplette Poolsystem direkt bis zur Baustelle.
- Der Transport auf dem Grundstück ist bauseits zu organisieren.
- Der Elektro-, Heizungs- und Kanalanschluss sind bauseits auszuführen.

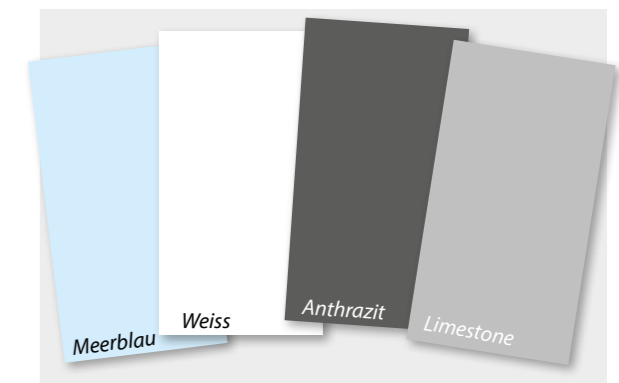


Abb. ähnlich, die Originalmuster zeigt Ihnen der RP-Händler.



Die Einbauteile sind standardmässig aus poliertem Edelstahl.



Roman 285 mit «SICIS»-Mosaik ausgeführt.



Optimierter, sicherer Einstieg der mittleren Stufen durch das neue Anti-Rutsch-System.

Whirlpools für den öffentlichen Bereich

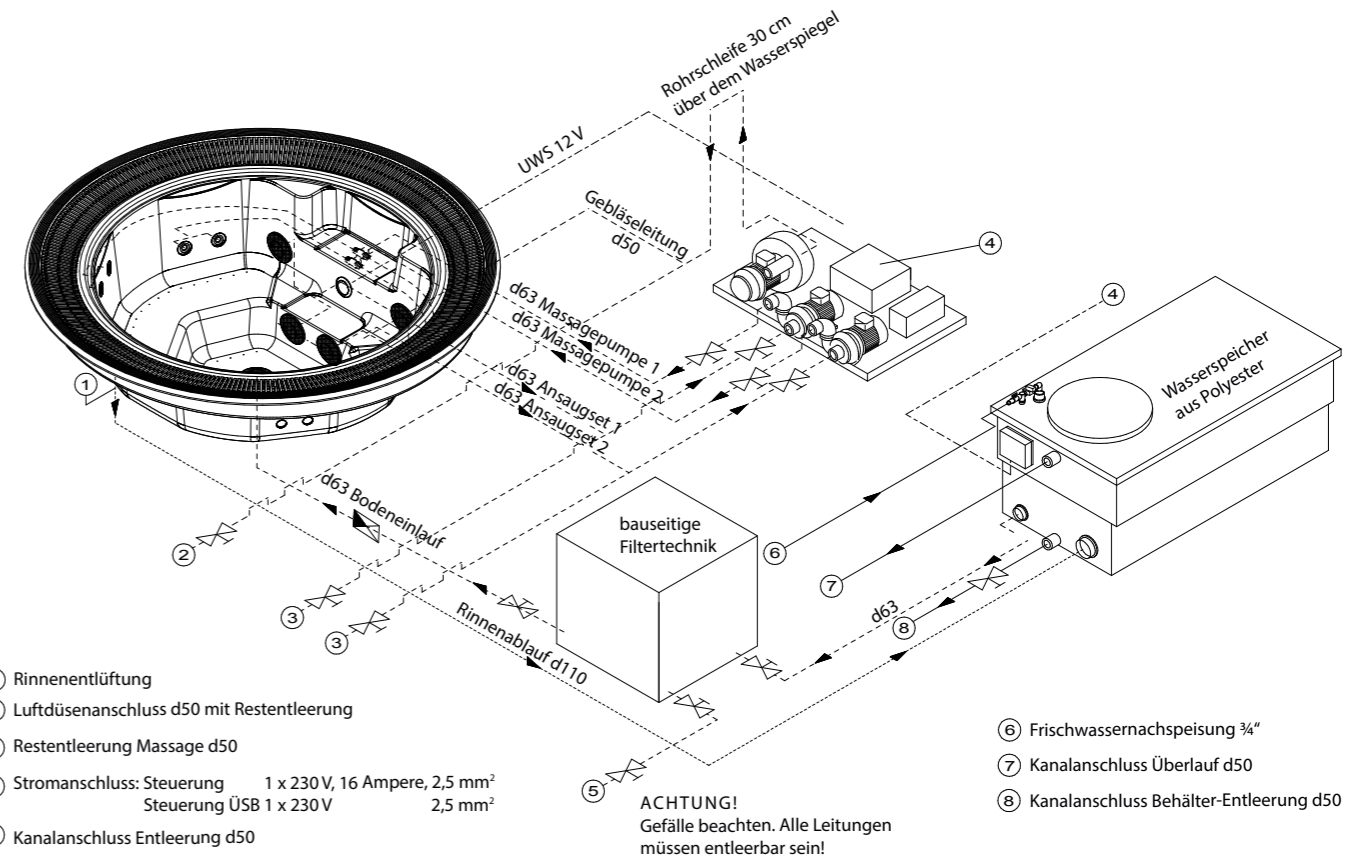
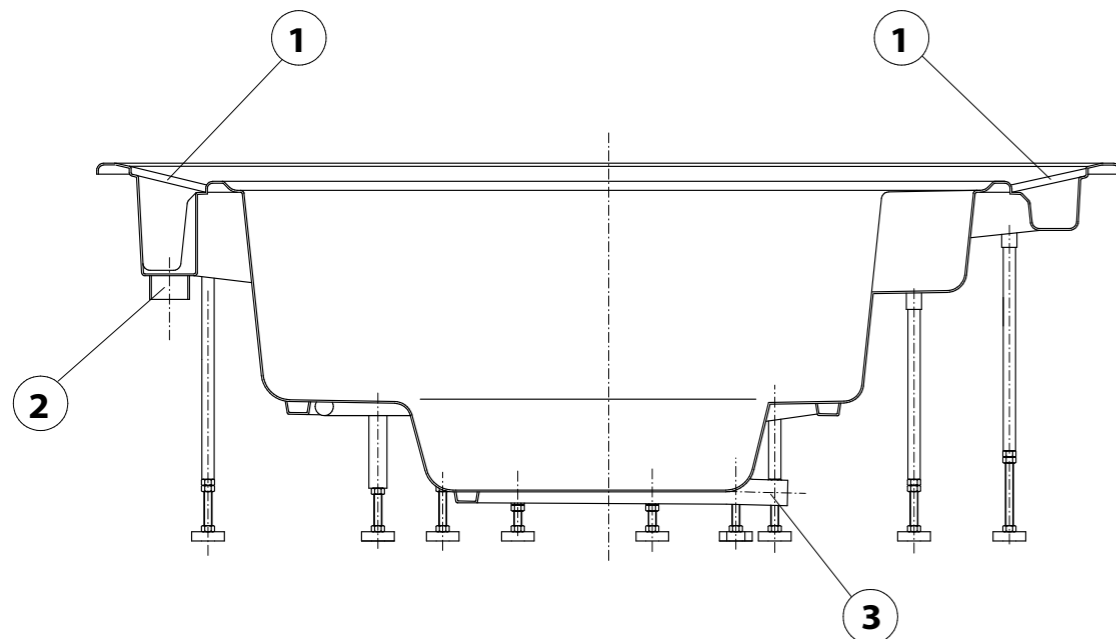
Whirlpools für den öffentlichen Bereich

Riviera Public Spas sind besonders für den Dauereinsatz im öffentlichen Bereich konzipiert und geeignet.

Seriemässig haben sie folgende Grundausstattung:

- Umlaufende Überlaufrinne in Weiss, mit rutschhemmendem Rand
- 5 cm erhöhter Rinnenrand zur Erhöhung des Wasseraufstauvolumens
- Schräg gestelltes Abdeckrost zur besseren Schwallwasseraufnahme
- ① - Abdeckrost mit rutschhemmender Oberfläche nach DIN
- Grosses Rinnenvolumen
- Schräg verlaufende Rinnenwand zur Geräuschminderung
- Rostauflage
- Schräger Rinnenboden mit Gefälle zum Ablaufstutzen
- ② - 1 Ablaufstutzen als Klebemuffe d110 am tiefsten Punkt
- Beckenoberfläche aus tiefgezogenem Acryl
- Robuste GFK-Verstärkung
- Trägergestell mit justierbaren Füßen
- Gut sichtbarer Einstieg
- ③ - Selbsttragende Konstruktion in Verbindung mit 8 Rinnenstützen
- Luftkanal mit Düsen aus ABS in Sitz- und Bodenbereich, Anschluss d63
- Rutschhemmender Stufenbelag

Natürlich können Riviera Public Spas auch im privaten Bereich eingesetzt werden. Dort kommen die obigen Vorteile umso stärker zum Tragen.



Roman 255 public

Angebaute Überlaufrinne aus Polyester in Weiss. 1 Rinnenablauf d110 für max. 30 m³/h Umwälzleistung. Luftkanalsystem mit 70 Düsen, umlaufende Sitzbank, Einstiegsstufen mit rutschhemmendem Stufenbelag, eingebautes Trägergestell mit 4 justierbaren Füßen, **8 Rinnenstützen inkl. Aufnahmhülsen**, Füllmenge 1.420 l, (flachere Version 1.370 l), Personenindex nach DIN: 4

Weiss	222042	18'040.-
Meerblau	222042	18'385.-
Anthrazit	222042	18'700.-
Limestone	222042	18'700.-

Roman 255 public flach

Weiss	222043	17'815.-
Meerblau	222043	18'030.-
Anthrazit	222043	18'415.-
Limestone	222043	18'415.-

Rinnenabdeckrost aus Hart-PVC in Weiss

222575	2'380.-
--------	----------------

Zweiteilige Montagerinne inkl. Montagematerial (Rinnenstützen obligatorisch), Mehrpreis

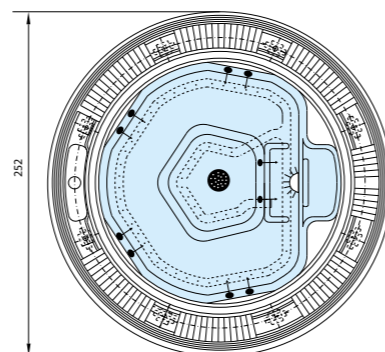
222576	2'660.-
--------	----------------

Isolierplane in Weiss, 5 mm

222591	960.-
--------	--------------

Bei Nichtverwendung der Rinnenstützen ist die Überlaufrinne bauseits zu unterstützen! Obligatorisch bei Montagerinne.

ROMAN 255 PUBLIC



Genauere Innen- und Aussenmasse entnehmen Sie bitte den technischen Datenblättern!

Octagon 255 public

Angebaute Überlaufrinne aus Polyester in Weiss. 1 Rinnenablauf d110 für max. 30 m³/h Umwälzleistung. Luftkanalsystem mit 70 Düsen, umlaufende Sitzbank, Einstiegsstufen mit rutschhemmendem Stufenbelag, eingebautes Trägergestell mit 4 justierbaren Füßen, **8 Rinnenstützen inkl. Aufnahmhülsen**, Füllmenge 1.450 l (flachere Version 1.370 l) Personenindex nach DIN: 4

Weiss	222046	18'040.-
Meerblau	222046	18'385.-
Anthrazit	222046	18'700.-
Limestone	222046	18'700.-

Octagon 255 public flach

Weiss	222047	17'815.-
Meerblau	222047	18'030.-
Anthrazit	222047	18'415.-
Limestone	222047	18'415.-

Rinnenabdeckrost aus Hart-PVC in Weiss

222579	2'380.-
--------	----------------

Zweiteilige Montagerinne inkl. Montagematerial (Rinnenstützen obligatorisch), Mehrpreis

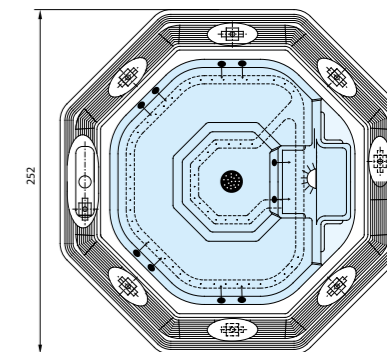
222580	2'660.-
--------	----------------

Isolierplane in Weiss, 5 mm

222593	980.-
--------	--------------

Bei Nichtverwendung der Rinnenstützen ist die Überlaufrinne bauseits zu unterstützen! Obligatorisch bei Montagerinne.

OCTAGON 255 PUBLIC



Genauere Innen- und Aussenmasse entnehmen Sie bitte den technischen Datenblättern!

Roman 285 public

Angebaute Überlaufrinne aus Polyester in Weiss. 1 Rinnenablauf d110 für max. 30 m³/h Umwälzleistung. Luftkanalsystem mit 70 Düsen, umlaufende Sitzbank, Einstiegsstufen mit rutschhemmendem Stufenbelag, eingebautes Trägergestell mit 4 justierbaren Füßen, **8 Rinnenstützen inkl. Aufnahmhülsen**, Füllmenge 2.020 l (flachere Version 1.900 l), Personenindex nach DIN: 5

Weiss	222044	20'600.-
Meerblau	222044	20'960.-
Anthrazit	222044	21'415.-
Limestone	222044	21'415.-

Roman 285 public flach

Weiss	222045	20'340.-
Meerblau	222045	20'555.-
Anthrazit	222045	21'090.-
Limestone	222045	21'090.-

Rinnenabdeckrost aus Hart-PVC in Weiss

222577	2'670.-
--------	----------------

Zweiteilige Montagerinne inkl. Montagematerial (Rinnenstützen obligatorisch), Mehrpreis

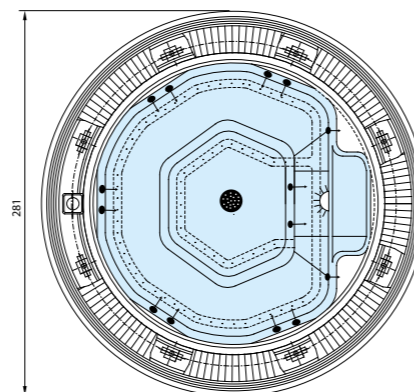
222578	3'385.-
--------	----------------

Isolierplane in Weiss, 5 mm

222592	1'050.-
--------	----------------

Bei Nichtverwendung der Rinnenstützen ist die Überlaufrinne bauseits zu unterstützen! Obligatorisch bei Montagerinne.

ROMAN 285 PUBLIC



Genauere Innen- und Aussenmasse entnehmen Sie bitte den technischen Datenblättern!

Octagon 285 public

Angebaute Überlaufrinne aus Polyester in Weiss. 1 Rinnenablauf d110 für max. 30 m³/h Umwälzleistung. Luftkanalsystem mit 70 Düsen, umlaufende Sitzbank, Einstiegsstufen mit rutschhemmendem Stufenbelag, eingebautes Trägergestell mit 4 justierbaren Füßen, **8 Rinnenstützen inkl. Aufnahmhülsen**, Füllmenge 2.100 l (flachere Version 1.970 l), Personenindex nach DIN: 5

Weiss	222048	20'600.-
Meerblau	222048	20'960.-
Anthrazit	222048	21'415.-
Limestone	222048	21'415.-

Octagon 285 public flach

Weiss	222049	20'340.-
Meerblau	222049	20'555.-
Anthrazit	222049	21'090.-
Limestone	222049	21'090.-

Rinnenabdeckrost aus Hart-PVC in Weiss

222581	2'670.-
--------	----------------

Zweiteilige Montagerinne inkl. Montagematerial (Rinnenstützen obligatorisch), Mehrpreis

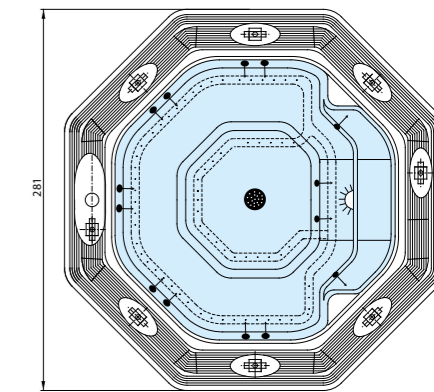
222578	3'385.-
--------	----------------

Isolierplane in Weiss, 5 mm

222594	1'070.-
--------	----------------

Bei Nichtverwendung der Rinnenstützen ist die Überlaufrinne bauseits zu unterstützen! Obligatorisch bei Montagerinne.

OCTAGON 285 PUBLIC



Genauere Innen- und Aussenmasse entnehmen Sie bitte den technischen Datenblättern!

Frachtkosten	
Region 1: SO/AG/BL/BS/JU/LU/NE/ZH/SH	= CHF 1'395.-
Region 2: alle anderen Kantone	= CHF 1'575.-
Region 3: GR/TI/VS	= CHF 1'705.-
Abgeholt Büsserach:	= CHF 955.-

Frachtkosten	
Region 1: SO/AG/BL/BS/JU/LU/NE/ZH/SH	= CHF 1'395.-
Region 2: alle anderen Kantone	= CHF 1'575.-
Region 3: GR/TI/VS	= CHF 1'705.-
Abgeholt Büsserach:	= CHF 955.-

Whirlpools für den öffentlichen Bereich

Zubehör für öffentliche Whirlpools

Octagon 355 L public

Angebaute Überlaufrinne aus Polyester in Weiss. 2 Rinnenabläufe d110 für max. 60 m³/h, Umwälzleistung. Luftkanalsystem mit 70 Düsen, umlaufende Sitzbank, Einstiegsstufen mit rutschhemmendem Stufenbelag, 100 cm breite Treppe in der Längsseite, eingebautes Trägergestell mit 5 justierbaren Füßen, **8 Rinnenstützen inkl. Aufnahmhülsen**, Füllmenge 2.300 l, Personenindex nach DIN: 6

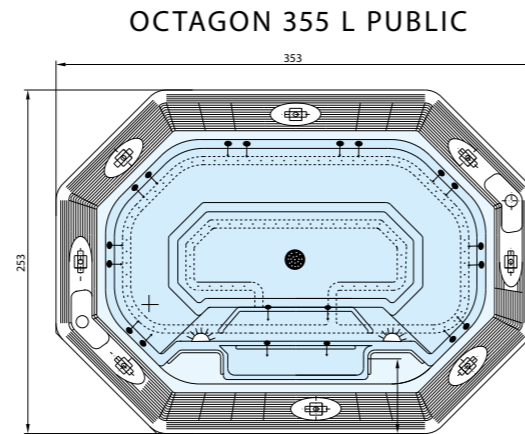
Weiss	222050	25'130.-
Meerblau	222050	25'595.-
Anthrazit	222050	26'195.-
Limestone	222050	26'195.-

Rinnenabdeckrost aus Hart-PVC in Weiss 222583 **2'965.-**

Zweiteilige Montagerinne inkl. Montagmaterial (Rinnenstützen obligatorisch), Mehrpreis 222584 **3'390.-**

Isolierplane in Weiss, 5 mm 222595 **1'350.-**

Bei Nichtverwendung der Rinnenstützen ist die Überlaufrinne bauseits zu unterstützen! Obligatorisch bei Montagerinne.



Genauere Innen- und Aussenmasse entnehmen Sie bitte den technischen Datenblättern!

Griffbogen aus Edelstahl poliert (V 4A), mit Befestigungssatz, (Empfehlung 2 Stück pro Pool) 161084 **492.-** pro Stück

8 Rinnenstützen mit justierbarem Fuss, angebaut 222585 **975.-**

Bei Nichtverwendung der Rinnenstützen ist die Überlaufrinne bauseits zu unterstützen! Obligatorisch bei Montagerinne.

Isolierplane in weiss, 5 mm, Preis je nach Modell **Preise** siehe Seite 6, 7, 8



Griffbogen aus Edelstahl



Isolierplane für Roman 255

Octagon 355 K public

Angebaute Überlaufrinne aus Polyester in Weiss. 2 Rinnenabläufe d110 für max. 60 m³/h Umwälzleistung. Luftkanalsystem mit 77 Düsen, umlaufende Sitzbank, Einstiegsstufen mit rutschhemmendem Stufenbelag, 50 cm breite Treppe in der Stirnseite, eingebautes Trägergestell mit 6 justierbaren Füßen, **8 Rinnenstützen inkl. Aufnahmhülsen**, Füllmenge 2.300 l, Personenindex nach DIN: 6

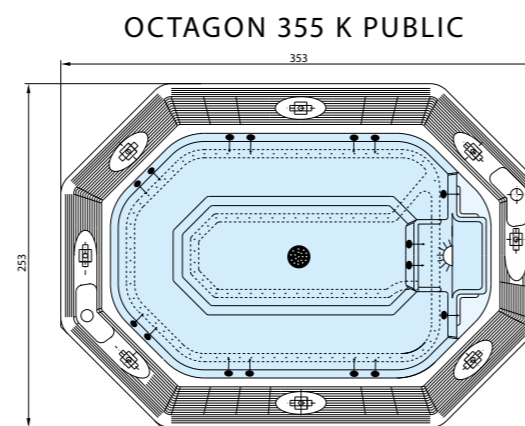
Weiss	222051	25'130.-
Meerblau	222051	25'595.-
Anthrazit	222051	26'195.-
Limestone	222051	26'195.-

Rinnenabdeckrost aus Hart-PVC in Weiss 222583 **2'965.-**

Zweiteilige Montagerinne, inkl. Montagmaterial (Rinnenstützen obligatorisch), Mehrpreis 222584 **3'390.-**

Isolierplane in Weiss, 5 mm 222595 **1'350.-**

Bei Nichtverwendung der Rinnenstützen ist die Überlaufrinne bauseits zu unterstützen! Obligatorisch bei Montagerinne.



Genauere Innen- und Aussenmasse entnehmen Sie bitte den technischen Datenblättern!

Frachtkosten	
Region 1: SO/AG/BL/BS/JU/LU/NE/ZH/SH	= CHF 1'395.-
Region 2: alle anderen Kantone	= CHF 1'575.-
Region 3: GR/TI/VS	= CHF 1'705.-
Abgeholt Büsserach:	= CHF 955.-

Gebälse- und Massageanlagen für öffentliche Whirlpools

Einbauteile für öffentliche Whirlpools

Bodeneinlaufvorrichtung Ø 200 mm

(Qmax 30 m³/h) mit Beruhigungskammer nach DIN EN 13451

inkl. werkseitiger Vormontage	222674	580.-
Rohrbogen 90° - R 2 1/2"	222604	145.-

Bodeneinlaufvorrichtung Ø 280 mm

mit Klebemuffe PVC d110 (Qmax 50 m³/h)

inkl. werkseitiger Vormontage	222605	745.-
-------------------------------	--------	--------------

Messwasserentnahme, Edelstahl poliert

2 x Ansaugfiting-BK 2" mit Blende Ø130

haarfangsicher nach DIN 13451 (Qmax = 8,1 m³/h)
(Empfehlung 2 Stück/Pool), 1 Satz

	222606	635.-
--	--------	--------------

Vormontage

	224999	60.-
--	--------	-------------

Rinnenablauf d110, zusätzlich

	222607	190.-
--	--------	--------------

Motorgebläse ES 142 1,6 kW - 230 / 400V, 4-6A

Seitenkanalverdichter aus Leichtmetallguss,
für Dauerbetrieb vorbehaltlos geeignet.

Mit Drehstrommotor 1,6 kW, extrem leise laufend

	222596	1'400.-
--	--------	----------------

Spezial-Schalldämpfer passend zu ES 142

	222597	195.-
--	--------	--------------

Zur erheblichen Verstärkung des Massageeffektes:

**Motorgebläse ES 130 / Ring Blower GLB 750,
230V - 0,80 kW 5,2A**

	222672	1'000.-
--	--------	----------------

Schalldämpfer zu ES 130

	222673	190.-
--	--------	--------------



Bodeneinlaufvorrichtung



Motorgebläse ES 130/ES 142



Superjet 42

Minijet 19-Vierfacheinlauf, Armaturensatz poliert inkl. freie Luftansaugung in der Überlaufrinne

222662	4'625.-
--------	----------------

- Wasseranschluss 1 1/2" IG"
- mit 4 Minijet 19, Düseneinsatz 4 x Ø8 mm
- 4 x Ansaugfiting-BK 2" IG mit Blende Ø200
haarfangsicher nach DIN 13451; Qmax = 14,3 m³/h
- inkl. werkseitiger Vormontage

Minijet 19-Sechsfacheinlauf, Armaturensatz poliert inkl. freie Luftansaugung in der Überlaufrinne

222663	5'450.-
--------	----------------

- Wasseranschluss 1 1/2" IG
- mit 6 Minijet 19, Düseneinsatz 4 x Ø8 mm
- 4 x Ansaugfiting-BK 2" IG mit Blende Ø200
haarfangsicher nach DIN 13451; Qmax = 14,3 m³/h
- inkl. werkseitiger Vormontage

Minijet 19-Achtfacheinlauf, Armaturensatz poliert inkl. freie Luftansaugung in der Überlaufrinne

222664	5'745.-
--------	----------------

- Wasseranschluss 1 1/2" IG
- mit 8 Minijet 19, Düseneinsatz 4 x Ø8 mm
- 4 x Ansaugfiting-BK 2" IG mit Blende Ø200
haarfangsicher nach DIN 1345 1; Qmax = 14,3 m³/h
- inkl. werkseitiger Vormontage

Pumpensatz bis 30 m³/h, 1,5 kW-230V, 4-10A ohne Schaltkasten/Taster (bitte zusätzlich bestellen)

222999	2'255.-
--------	----------------

Pumpensatz bis 38 m³/h, 2,2 kW-400V, 4-6A ohne Schaltkasten/Taster (bitte zusätzlich bestellen)

222999	2'510.-
--------	----------------



Minijet 19



PN-Taster

Healthstream public Massageanlagen für öffentliche Whirlpools

Mit mehreren Airjet-Massagedüsen (s. u.), Ansaugfittings, Hochleistungspumpe,
Luftansaugung und Rohrschleife im Technikraum. Alle poolseitigen Rohrleitungen
und Befestigungselemente werden mitgeliefert, die Leitungen zur Pumpe sind
bauseits zu stellen. Schaltungen und Drücker sind nicht enthalten.

Healthstream 4-22 public, Armaturensatz Edelstahl poliert

222562	4'870.-
--------	----------------

- Qmax = 42,9 m³/h
- Luftanschluss 1 1/2" IG, Wasseranschluss 2" IG
- mit 4 Superjet 42, Lenkstrahl Ø 26 mm
- 4 x Ansaugfiting-BK 2" IG mit Blende Ø200
haarfangsicher nach DIN 13451; Qmax = 14,3 m³/h
- ohne Luftregler
- inkl. werkseitiger Vormontage

Motorgebläse ES 130 wird benötigt!

Healthstream 6-35 public, Armaturensatz Edelstahl poliert

222565	5'760.-
--------	----------------

- Qmax = 42,9 m³/h
- Luftanschluss 1 1/2" IG, Wasseranschluss 2" IG
- mit 6 Superjet 42, Lenkstrahl Ø26 mm
- 4 x Ansaugfiting-BK 2" IG mit Blende Ø200
haarfangsicher nach DIN 13451; Qmax = 14,3 m³/h
- ohne Luftregler
- inkl. werkseitiger Vormontage

Motorgebläse ES 130 wird benötigt!

Ein- und Ausschalter

PN Taster Ø 55 mm , im Beckenrand montiert	222598	195.-
---	--------	--------------

PN Schaltkasten 400V (2-3,2A / 3-5A / 5-7A) mit Schütz	222064	560.-
--	--------	--------------

PN Schlauch 3 x 6 mm pro lfd. m	222600	2.00
--	--------	-------------

Piezotaster (beleuchtet)

Piezotaster (LED Leuchtring grün), komplett, Edelstahl poliert mit 10 m Zuleitung / 3 m Schutzschlauch	222666	570.-
---	--------	--------------

Piezotaster (LED Leuchtring grün), komplett, Edelstahl poliert mit 20 m Zuleitung / 3 m Schutzschlauch	222667	635.-
---	--------	--------------

EL-Schaltkasten für Piezotaster

EL-Schaltkasten für Piezotaster 230V / 400V / 2,4-4A	222668	520.-
--	--------	--------------

EL-Schaltkasten für Piezotaster 230V / 400V / 4-6A	222669	520.-
--	--------	--------------

EL-Schaltkasten für Piezotaster 230V / 400V / 6-10A	222670	520.-
---	--------	--------------

EL-Schaltkasten für Piezotaster 230V / 400V / 10-12A	222671	520.-
--	--------	--------------



Piezotaster mit LED-Grün



Piezo-Taster

Einbauteile für öffentliche Whirlpools

LED-Unterwasserscheinwerfer für Einbaupools 221826 **675.-**
WP-LED-UWS, 4/4, 3.0, 24V DC, **Warmweiss**,
Blende Edelstahl **poliert**, mit 5 m Silikonkabel

Dito RGBW 221827 **675.-**

Mini-UWS, LED Spot, Warmweiss, 8W / 12V / 5 m Kabel 221828 **580.-**

Vormontage 224999 **60.-**

Netzgerät 100-277V AC / 24V DC, 200W für 2 x 21 er, 4 x 15 er oder 6 x 3 er Power LED 2.0, monochrom 221674 **800.-**

Vorschaltgerät 100-277V AC / 24V DC, 200W für 2 x 21 er, 4 x 15 er oder 6 x 3 er Power LED 2.0, RGB 221829 **1'370.-**

Fernbedienung für Farblicht LED-Scheinwerfer 221830 **865.-**
bestehend aus:
Handgerät, Funkempfängermodul inkl. Antenne und Anschlusskabel

EVA POWER LED Scheinwerfer B2 für Whirlpool mit Kontermutter 2"
Lichtleistung ähnlich 100W Halogen

EVA POWER LED-Scheinwerfersatz LED B2, Warmweiss, 10W, 2700 K mit Kontermutter, inkl. Netzteil, 10 m Kabel (Bohrung 55 mm) 074445 **973.-**

EVA POWER LED-Scheinwerfersatz LED B2, Kaltweiss, 10W, 2700 K mit Kontermutter, inkl. Netzteil, 10 m Kabel (Bohrung 55 mm) 074456 **973.-**

EVA POWER LED-Scheinwerfersatz LED B2, RGBW, 10 W, 6500 K mit Kontermutter, inkl. Netzteil, 10 m Kabel (Bohrung 55 mm) 074446 **1'653.-**

EVA POWER LED-Scheinwerfersatz LED B2, RGBWW, 10W, 6500 K mit Kontermutter, inkl. Netzteil, 10 m Kabel (Bohrung 55 mm) 074457 **1'653.-**

Vormontage (pro Scheinwerfer) 224999 **60.-**
Aufpreis Kabel B2 **12.50/m**

Zubehör EVA LED Scheinwerfer

DMX-Regler (RGBW) Touch Controller für 4 Zonen, Weiss, WiFi-ready, 10 m 074450 **573.-**

Aufputzdose in Weiss zu DMX-Regler 074452 **27.-**

Funksender 2-Kanal und Empfänger (Impuls) 074455 **350.-**

UP/AP Drehdimmer 1-10 V (max. 35 Scheinwerfer) 074408 **193.-**



WP LED UWS 4/4



Mini-UWS



Fernbedienung



EVA POWER LED Scheinwerfer



Dimmer

DMX-Regler

Wasserspeicher

Wasserspeicher HSW Labor-Eignungsprüfung

Aus warmwasserfestem Polyesterharz mit 30 mm PU-Schaum wärmeisoliert. Einteilig, einschliesslich Moosgummidichtungen und Montagemaaterial zur bauseitigen Verschraubung. Reinigungsöffnung Ø50 cm, Rinnenanschluss PVC d110 mm, Sauganschluss PVC d75 mm, Überlauf und Entleerung.

Wasserspeicher mit 1.000 L Nutzvolumen 221370 **3'345.-**

1.210 l Gesamtvolumen
Mass: 2,00 x 1,15 x 0,80 m

Wasserspeicher mit 2.000 L Nutzvolumen 221371 **5'370.-**

2.000 l Gesamtvolumen
Mass: 2,00 x 1,90 x 0,80 m

Niveau- und Pumpensteuerung mit Magnetventil 221372 **1'800.-**

zur Frischwassernachspeisung

Frachtkosten

Zuschläge:

Wasserspeicher 1.000 L = **735.-**
Wasserspeicher 2.000 L = **840.-**

Zur Info:

Bei Wasserspeichern muss das nutzbare Speichervolumen mindestens das Zweifache des Beckenvolumen betragen (DIN 19643).



Wasserspeicher

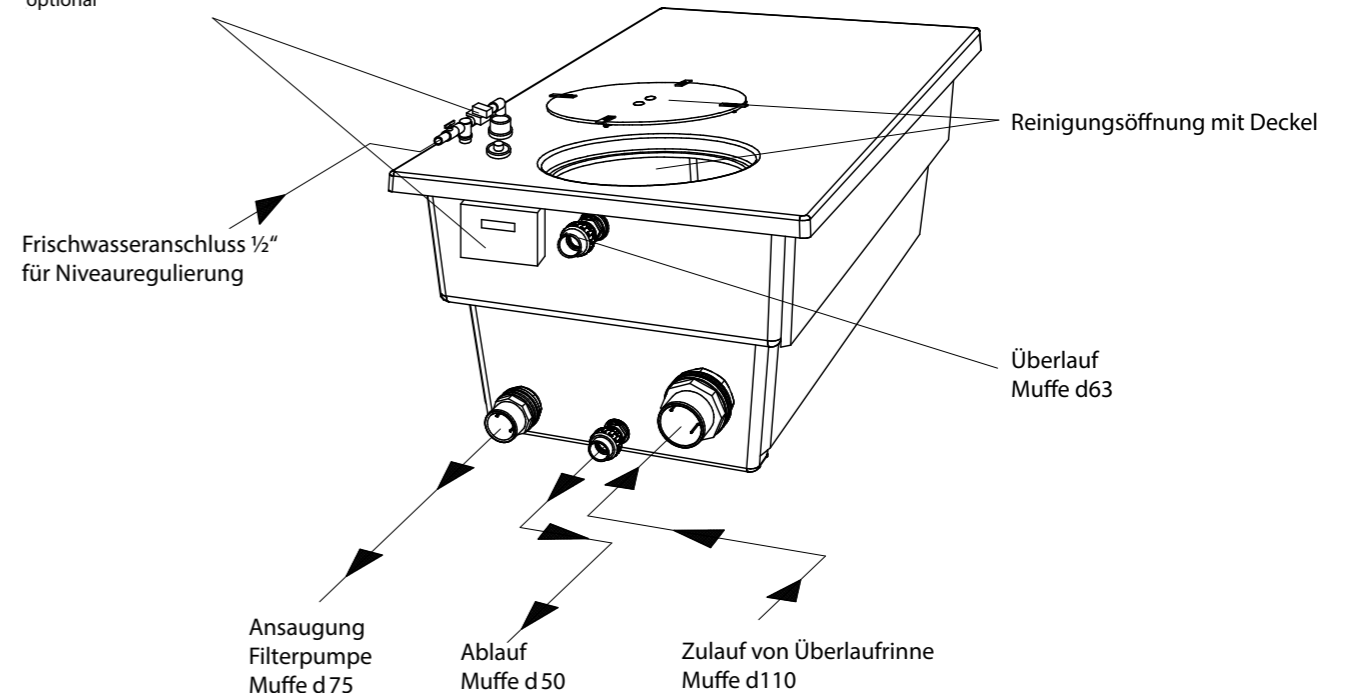


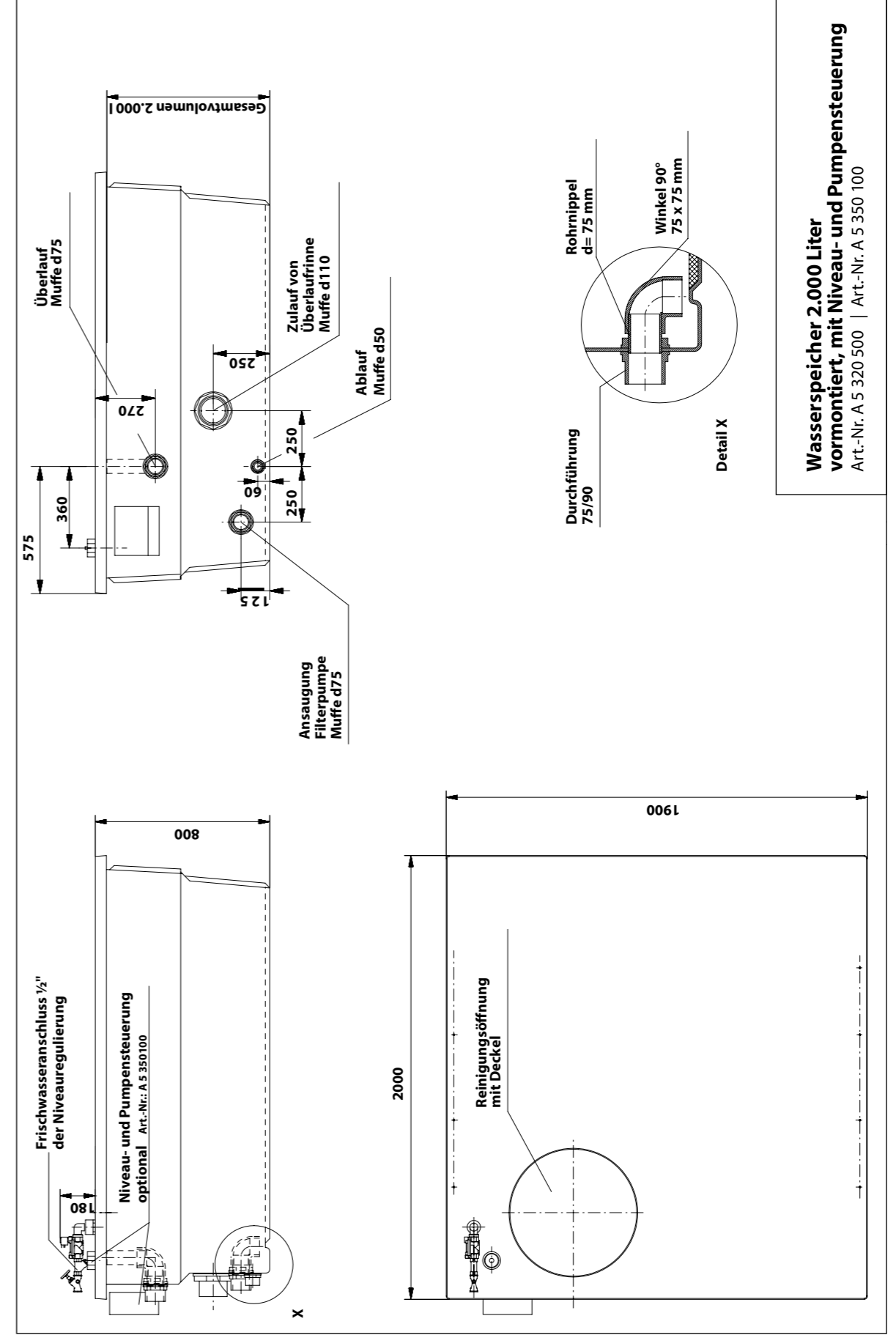
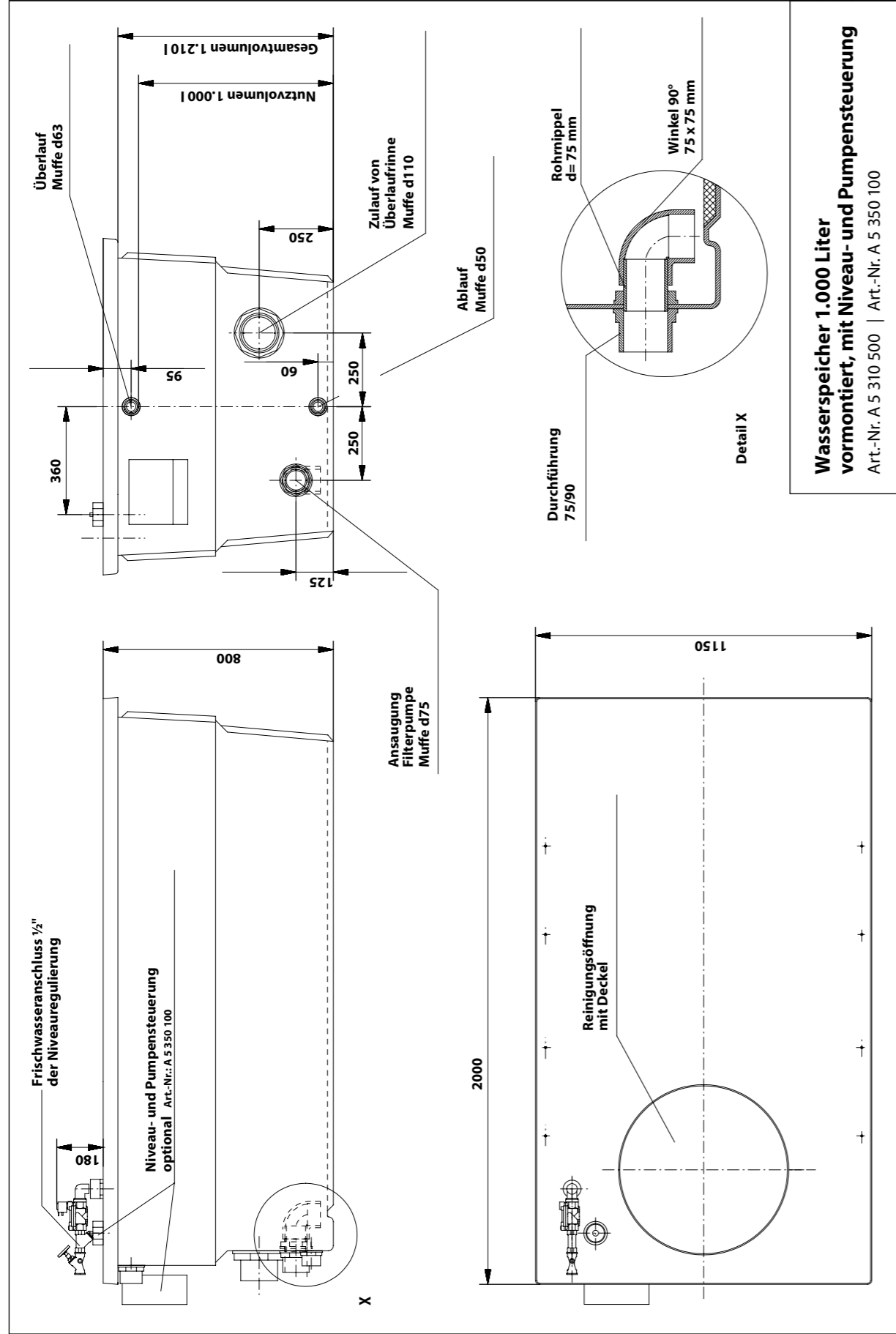
Niveau- und Pumpensteuerung, mit Magnetventil

1000 L Wasserspeicher / Anschlusschema

Masse: b = 115 cm x l = 200 cm x x = 80 cm
Volumen: 1.210 Liter
Nutzwasser: 1.000 Liter

Niveau- und Pumpensteuerung optional





Die Herstellerwerke in Geeste-Dalum und Trnava...



Stand: 01.01.2025

www.rivierapool.com

RivieraPool®

Einer der führenden
Hersteller von
Fertigschwimmb Becken
und Whirlpools.
Mitglied im bsw.

