

# WHIRLPOOLS

FÜR DEN ÖFFENTLICHEN BEREICH

PREISLISTE 2024

Gültig ab dem 01.03.2024 (bis auf Widerruf)  
Verkaufspreise in CHF inkl. 8.1% MwSt



  
**AQUA SOLAR**  
SCHWIMMBAD- UND  
FILTERTECHNIK

**RivieraPool®**  
FERTIGSCHWIMMBECKEN • WHIRLPOOLS

## Riviera public Spas für den öffentlichen Bereich



Roman public 285 auf einem Kreuzfahrtschiff.



Roman public 285 auf einem Kreuzfahrtschiff.



Roman public 255 in einem privaten Wellnessbereich.



Octagon public 355 K im Hotel, Fitness-Wellnessbereich.

### Riviera Public Spas

Riviera Public Spas sind Einbaumodelle, die aufgrund ihrer Stabilität und Dauerhaftigkeit seit Jahrzehnten gern in gewerblichen Objekten oder privaten Wellnessbereichen verbaut werden. Wir stellen seit den frühen 80ern für namhafte Hersteller der Wasseraufbereitung Whirlpools mit Überlaufwannen her. Kaum ein anderer Produzent bietet eine vergleichbare Sicherheit für Ihre gewerblichen Investitionen.

Die Whirlpools werden eingebaut und mit Mosaik, Keramik oder Naturstein angearbeitet. Für den privaten Einsatz steht die RivieraPool-Technik auf einer Palette vormontiert zur Verfügung. Um einen permanenten Wasserüberlauf zu gewährleisten, wird je nach Modell, mindestens ein Wasserspeicher von 1.000 Litern Inhalt mit automatischer Wasserniveausteuerng installiert.

Als erste „Made in Germany“ produzierten Whirlpools werden diese DIN-konform und kompatibel mit allen europäischen Normungen für Hotels, Fitnesscenter und Kreuzfahrtschiffe eingesetzt und sind seit vielen Jahren beliebt bei den Planern und Architekten. RivieraPool war der erste Hersteller, der durch aktive Mitarbeit die DIN-Erfordernisse, wie Sitzplatzerkennung usw., konsequent in seinen Modellen umgesetzt hat.

### Auftragserteilung

Das komplette Riviera-Whirlpool-System wird ausschliesslich über Fachbetriebe der Branchen Schwimmbad-, Sauna-, Sanitär- oder Heizungsbau verkauft, die mit eigenem Fachpersonal die Planung und Montage beherrschen und so seriöse Partner für Bauherren und Architekten sein können. Wir raten bei Abschluss eines Werkvertrages dazu, die Anwendung der allgemeinen Vertragsbedingungen für die Ausführung von Bauleistungen (VOB, Teil B) zu vereinbaren.

### Montagekosten

Diese Liste enthält keine Preise für die örtliche Montage, da diese immer von der liefernden Fachfirma durchgeführt wird. Der örtliche Fachhandel kalkuliert die Preise für die Planung, die Montage, den Einbau, das Rohrleitungsmaterial und weitere Leistungen des Kaufvertrages.

### Frachtkosten

Die Preise dieser Liste verstehen sich grundsätzlich ab Werk. Für die Lieferung innerhalb Deutschlands und Benelux gelten folgende Frachtsätze (Preise in CHF inkl. 8.1% MwSt):

Region 1: SO/AG/BL/BS/JU/LU/NE/ZH/SH	= CHF 1'395.–
Region 2: alle anderen Kantone	= CHF 1'575.–
Region 3: GR/TI/VS	= CHF 1'705.–
Abgeholt Büsserach:	= CHF 955.–

### Zuschläge:

Wasserspeicher 1'000 L	= CHF 735.–
Wasserspeicher 2'000 L	= CHF 840.–
Verpackung auf Palette.	

## Hinweise für den Bauherrn

Alle Sonderkosten für z.B. Grenzabfertigung, Fährschiff, Eisenbahnverladung usw., die wir verauslagern, gehen zu Lasten des Empfängers und werden netto weiterberechnet. Verpackung auf Palette. Sonderverpackungen für Seever sand etc. sind gegen Aufpreis möglich.

### Material und Farben

Riviera-Whirlpools werden aus Sanitäracryl von 4 mm Stärke in einem Stück tiefgezogen, mit glasfaserverstärktem Polyester armiert und mit Polyurethanschaum isoliert. Die Oberfläche aus extrem beständigen Sanitäracrylglas sind hygienisch und hautsympathisch und sind in folgenden Farben erhältlich: Meerblau, Weiss, Anthrazit und Limestone. Justierbare Füße und Trägergestelle werden fest anlamiert. So ist eine dauerhafte Stabilität und Investitions-Sicherheit gegeben.

### Einbauteile

Alle Einbauteile bestehen aus Rotguss/Bronze. Die sichtbaren Oberflächen sind standardmässig in Edelstahl poliert lieferbar.

### Neu! Mosaik

Wir haben in Kooperation mit dem weltbekannten Spezialisten für Glasmosaik „SICIS“ eine exklusive „RivieraPool“-Serie erstellen lassen, erstmalig gezeigt auf der Aqunale 2023 in Köln. Durch die Belegung mit Mosaik erhält der Whirlpool eine faszinierende Optik und wertet den Pool in Ihrem Spa-Bereich einzigartig auf. **Preise auf Anfrage individuell je nach Mosaikauswahl.**

### Neu! Anti-Rutsch System für die Riviera Classic Whirlpools

Das neue Anti-Rutsch-System aus dem Riviera Classic Whirlpool-Programm (Roman & Octagon) wurde überarbeitet und auf den neusten Stand gebracht. Es sorgt für einen optimierten Einstieg und eine verbesserte Sicherheit – die mittleren Trittflächen sind speziell angeraut und erreichen somit die "Rutschfestigkeitsklasse "B".

### Aus dem RivieraPool-Programm lassen sich eine Vielzahl unterschiedlicher Anlagen zusammenstellen.

- Der Preis Ihres Whirlpools richtet sich ganz nach Ihren Ansprüchen.
- Ihr Fachhändler berät Sie und Ihren Architekten, plant die ganze Anlage und montiert mit eigenen Fachmonteuren.
- Der Hersteller liefert mit Spezialtransportern das komplette Poolsystem direkt bis zur Baustelle.
- Der Transport auf dem Grundstück ist bauseits zu organisieren.
- Der Elektro-, Heizungs- und Kanalanschluss sind bauseits auszuführen.

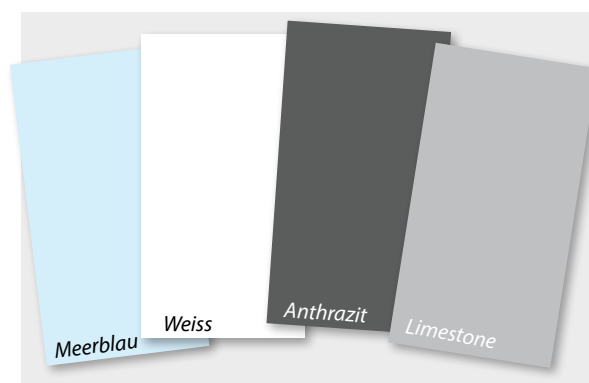


Abb. ähnlich, die Originalmuster zeigt Ihnen der RP-Händler.



Die Einbauteile sind standardmässig aus poliertem Edelstahl.



Roman 285 mit "SICIS"-Mosaik ausgeführt (Aqunale 2023).



Optimierter, sicherer Einstieg der mittleren Stufen durch das neue Anti-Rutsch-System.

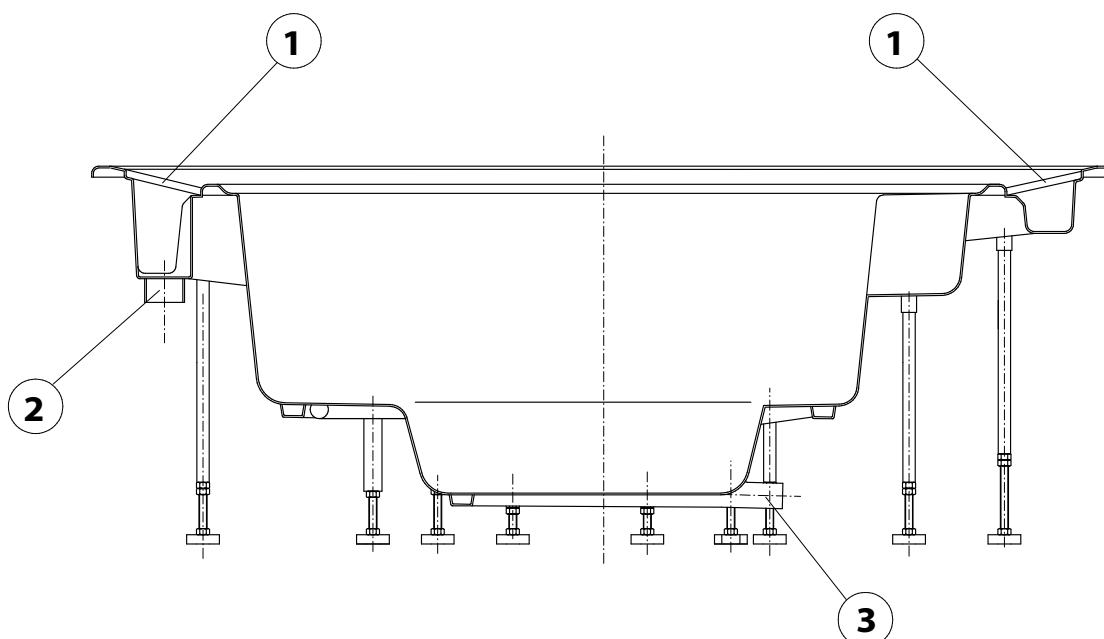
## Whirlpools für den öffentlichen Bereich

**Riviera Public Spas sind besonders für den Dauereinsatz im öffentlichen Bereich konzipiert und geeignet.**

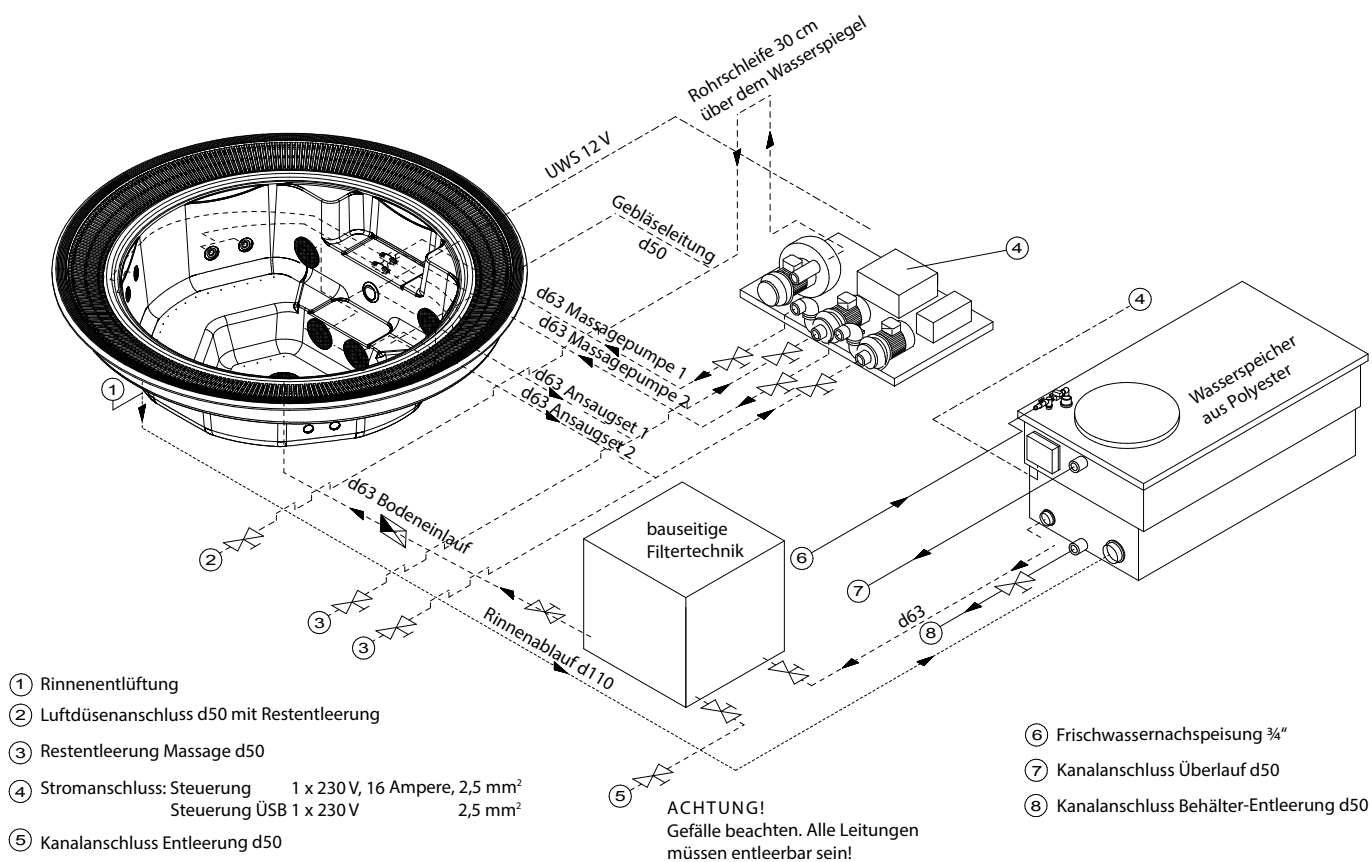
Serienmässig haben sie folgende Grundausstattung:

- Umlaufende Überlaufrinne in Weiss, mit rutschhemmendem Rand
- 5 cm erhöhter Rinnenrand zur Erhöhung des Wasseraufstauvolumens
- Schräg gestelltes Abdeckrost zur besseren Schwallwasseraufnahme
- ① - Abdeckrost mit rutschhemmender Oberfläche nach DIN
  - Grosses Rinnenvolumen
  - Schräg verlaufende Rinnenwand zur Geräuschminderung
  - Rostauflage
  - Schräger Rinnenboden mit Gefälle zum Ablaufstutzen
- ② - 1 Ablaufstutzen als Klebemuffe d110 am tiefsten Punkt
  - Beckenoberfläche aus tiefgezogenem Acryl
  - Robuste GFK-Verstärkung
  - Trägergestell mit justierbaren Füüssen
  - Gut sichtbarer Einstieg
- ③ - Selbsttragende Konstruktion in Verbindung mit 8 Rinnenstützen
  - Luftkanal mit Düsen aus ABS in Sitz- und Bodenbereich, Anschluss d63
  - Rutschhemmender Stufenbelag

Natürlich können Riviera Public Spas auch im privaten Bereich eingesetzt werden. Dort kommen die obigen Vorteile umso stärker zum Tragen.



## Whirlpools für den öffentlichen Bereich



# Whirlpools für den öffentlichen Bereich

## Roman 255 public

Angebaute Überlaufrinne aus Polyester in Weiss. 1 Rinnenablauf d110 für max. 30 m<sup>3</sup>/h Umwälzleistung. Luftkanalsystem mit 70 Düsen, umlaufende Sitzbank, Einstiegsstufen mit rutschhemmendem Stufenbelag, eingebautes Trägergestell mit 4 justierbaren Füßen, **8 Rinnenstützen inkl. Aufnahmehülsen**, Füllmenge 1.420 l, (flachere Version 1.370 l), Personenindex nach DIN: 4

Weiss	222042	<b>18'990.-</b>
Meerblau	222042	<b>19'350.-</b>
Anthrazit	222042	<b>19'685.-</b>
Limestone	222042	<b>19'685.-</b>

## Roman 255 public flach

Weiss	222043	<b>19'180.-</b>
Meerblau	222043	<b>19'330.-</b>
Anthrazit	222043	<b>19'340.-</b>
Limestone	222043	<b>19'340.-</b>

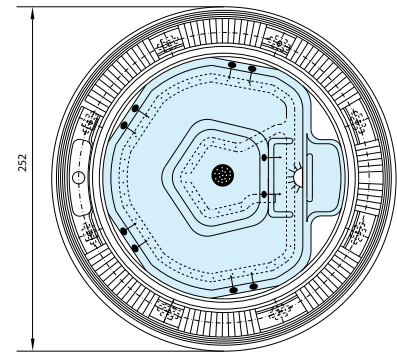
**Rinnenabdeckrost** aus Hart-PVC in Weiss 222575 **2'505.-**

**Zweiteilige Montagerinne** inkl. Montagematerial 222576 **2'800.-**  
(Rinnenstützen obligatorisch), Mehrpreis

**Isolierplane** in Weiss, 5 mm 222591 **1'010.-**

**Bei Nichtverwendung der Rinnenstützen ist die Überlaufrinne bauseits zu unterstützen! Obligatorisch bei Montagerinne.**

ROMAN 255 PUBLIC



Genauere Innen- und Aussenmasse entnehmen Sie bitte den technischen Datenblättern!

## Roman 285 public

Angebaute Überlaufrinne aus Polyester in Weiss. 1 Rinnenablauf d110 für max. 30 m<sup>3</sup>/h Umwälzleistung. Luftkanalsystem mit 70 Düsen, umlaufende Sitzbank, Einstiegsstufen mit rutschhemmendem Stufenbelag, eingebautes Trägergestell mit 4 justierbaren Füßen, **8 Rinnenstützen inkl. Aufnahmehülsen**, Füllmenge 2.020 l (flachere Version 1.900 l), Personenindex nach DIN: 5

Weiss	222044	<b>21'685.-</b>
Meerblau	222044	<b>22'065.-</b>
Anthrazit	222044	<b>22'545.-</b>
Limestone	222044	<b>22'545.-</b>

## Roman 285 public flach

Weiss	222045	<b>21'410.-</b>
Meerblau	222045	<b>21'635.-</b>
Anthrazit	222045	<b>22'200.-</b>
Limestone	222045	<b>22'200.-</b>

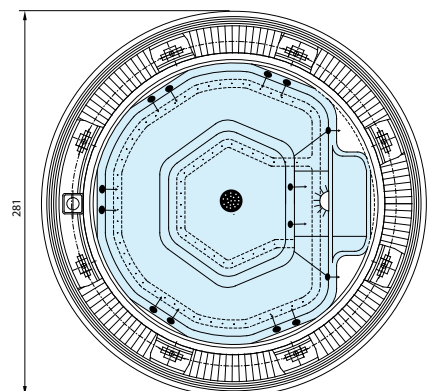
**Rinnenabdeckrost** aus Hart-PVC in Weiss 222577 **2'810.-**

**Zweiteilige Montagerinne** inkl. Montagematerial 222578 **3'565.-**  
(Rinnenstützen obligatorisch), Mehrpreis

**Isolierplane** in Weiss, 5 mm 222592 **1'105.-**

**Bei Nichtverwendung der Rinnenstützen ist die Überlaufrinne bauseits zu unterstützen! Obligatorisch bei Montagerinne.**

ROMAN 285 PUBLIC



Genauere Innen- und Aussenmasse entnehmen Sie bitte den technischen Datenblättern!

### Frachtkosten

Region 1: SO/AG/BL/BS/JU/LU/NE/ZH/SH	= CHF	<b>1'395.-</b>
Region 2: alle anderen Kantone	= CHF	<b>1'575.-</b>
Region 3: GR/TI/VS	= CHF	<b>1'705.-</b>
Abgeholt Büsserach:	= CHF	<b>955.-</b>

# Whirlpools für den öffentlichen Bereich

## Octagon 255 public

Angebaute Überlaufrinne aus Polyester in Weiss. 1 Rinnenablauf d110 für max. 30 m<sup>3</sup>/h Umwälzleistung. Luftkanalsystem mit 70 Düsen, umlaufende Sitzbank, Einstiegsstufen mit rutschhemmendem Stufenbelag, eingebautes Trägergestell mit 4 justierbaren Füßen, **8 Rinnenstützen inkl. Aufnahmehülsen**, Füllmenge 1.450 l (flachere Version 1.370 l) Personenindex nach DIN: 4

Weiss	222046	<b>18'990.-</b>
Meerblau	222046	<b>19'350.-</b>
Anthrazit	222046	<b>19'685.-</b>
Limestone	222046	<b>19'685.-</b>

## Octagon 255 public flach

Weiss	222047	<b>19'180.-</b>
Meerblau	222047	<b>19'330.-</b>
Anthrazit	222047	<b>19'340.-</b>
Limestone	222047	<b>19'340.-</b>

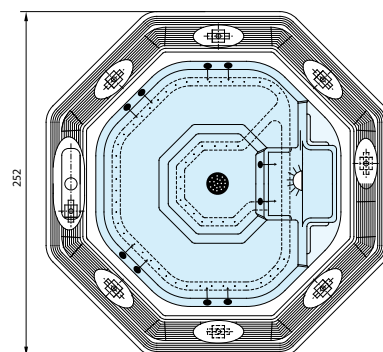
**Rinnenabdeckrost** aus Hart-PVC in Weiss 222579 **2'505.-**

**Zweiteilige Montagerinne** inkl. Montagmaterial 222580 **2'800.-**  
(Rinnenstützen obligatorisch), Mehrpreis

**Isolierplane** in Weiss, 5 mm 222593 **1'030.-**

**Bei Nichtverwendung der Rinnenstützen ist die Überlaufrinne bauseits zu unterstützen! Obligatorisch bei Montagerinne.**

## OCTAGON 255 PUBLIC



Genauere Innen- und Aussenmasse entnehmen Sie bitte den technischen Datenblättern!

## Octagon 285 public

Angebaute Überlaufrinne aus Polyester in Weiss. 1 Rinnenablauf d110 für max. 30 m<sup>3</sup>/h Umwälzleistung. Luftkanalsystem mit 70 Düsen, umlaufende Sitzbank, Einstiegsstufen mit rutschhemmendem Stufenbelag, eingebautes Trägergestell mit 4 justierbaren Füßen, **8 Rinnenstützen inkl. Aufnahmehülsen**, Füllmenge 2.100 l (flachere Version 1.970 l), Personenindex nach DIN: 5

Weiss	222048	<b>21'685.-</b>
Meerblau	222048	<b>22'065.-</b>
Anthrazit	222048	<b>22'545.-</b>
Limestone	222048	<b>22'545.-</b>

## Octagon 285 public flach

Weiss	222049	<b>21'410.-</b>
Meerblau	222049	<b>21'635.-</b>
Anthrazit	222049	<b>22'200.-</b>
Limestone	222049	<b>22'200.-</b>

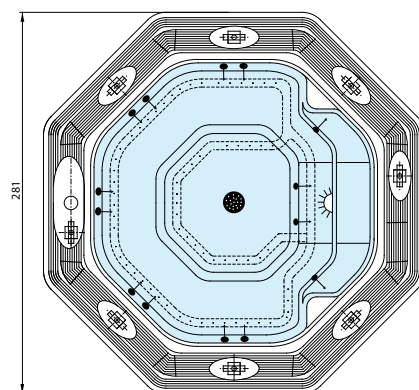
**Rinnenabdeckrost** aus Hart-PVC in Weiss 222581 **2'810.-**

**Zweiteilige Montagerinne** inkl. Montagmaterial 222578 **3'565.-**  
(Rinnenstützen obligatorisch), Mehrpreis

**Isolierplane** in Weiss, 5 mm 222594 **1'125.-**

**Bei Nichtverwendung der Rinnenstützen ist die Überlaufrinne bauseits zu unterstützen! Obligatorisch bei Montagerinne.**

## OCTAGON 285 PUBLIC



Genauere Innen- und Aussenmasse entnehmen Sie bitte den technischen Datenblättern!

Frachtkosten	
Region 1: SO/AG/BL/BS/JU/LU/NE/ZH/SH	= CHF <b>1'395.-</b>
Region 2: alle anderen Kantone	= CHF <b>1'575.-</b>
Region 3: GR/TI/VS	= CHF <b>1'705.-</b>
Abgeholt Büsserach:	= CHF <b>955.-</b>

# Whirlpools für den öffentlichen Bereich

## Octagon 355 L public

Angebaute Überlaufrinne aus Polyester in Weiss. 2 Rinnenabläufe d110 für max. 60 m<sup>3</sup>/h, Umwälzleistung. Luftkanalsystem mit 70 Düsen, umlaufende Sitzbank, Einstiegsstufen mit rutschhemmendem Stufenbelag, 100 cm breite Treppe in der Längsseite, eingebautes Trägergestell mit 5 justierbaren Füßen, **8 Rinnenstützen inkl. Aufnahmehülsen**, Füllmenge 2.300 l, Personenindex nach DIN: 6

Weiss	222050	<b>26'455.-</b>
Meerblau	222050	<b>26'945.-</b>
Anthrazit	222050	<b>27'575.-</b>
Limestone	222050	<b>27'575.-</b>

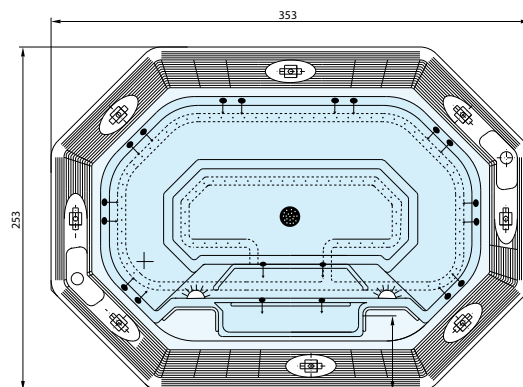
**Rinnenabdeckrost** aus Hart-PVC in Weiss 222583 **3'120.-**

**Zweiteilige Montagerinne** inkl. Montagematerial 222584 **3'570.-**  
(Rinnenstützen obligatorisch), Mehrpreis

**Isolierplane** in Weiss, 5 mm 222595 **1'425.-**

**Bei Nichtverwendung der Rinnenstützen ist die Überlaufrinne bauseits zu unterstützen! Obligatorisch bei Montagerinne.**

## OCTAGON 355 L PUBLIC



Genauere Innen- und Aussenmasse entnehmen Sie bitte den technischen Datenblättern!

## Octagon 355 K public

Angebaute Überlaufrinne aus Polyester in Weiss. 2 Rinnenabläufe d110 für max. 60 m<sup>3</sup>/h Umwälzleistung. Luftkanalsystem mit 77 Düsen, umlaufende Sitzbank, Einstiegsstufen mit rutschhemmendem Stufenbelag, 50 cm breite Treppe in der Stirnseite, eingebautes Trägergestell mit 6 justierbaren Füßen, **8 Rinnenstützen inkl. Aufnahmehülsen**, Füllmenge 2.300 l, Personenindex nach DIN: 6

Weiss	222051	<b>26'455.-</b>
Meerblau	222051	<b>26'945.-</b>
Anthrazit	222051	<b>27'575.-</b>
Limestone	222051	<b>27'575.-</b>

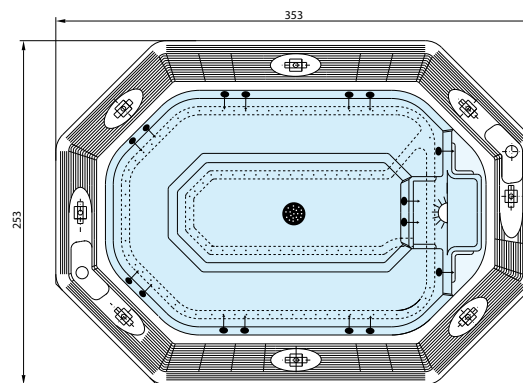
**Rinnenabdeckrost** aus Hart-PVC in Weiss 222583 **3'120.-**

**Zweiteilige Montagerinne**, inkl. Montagematerial 222584 **3'570.-**  
(Rinnenstützen obligatorisch), Mehrpreis

**Isolierplane** in Weiss, 5 mm 222595 **1'425.-**

**Bei Nichtverwendung der Rinnenstützen ist die Überlaufrinne bauseits zu unterstützen! Obligatorisch bei Montagerinne.**

## OCTAGON 355 K PUBLIC



Genauere Innen- und Aussenmasse entnehmen Sie bitte den technischen Datenblättern!

### Frachtkosten

Region 1: SO/AG/BL/BS/JU/LU/NE/ZH/SH	= CHF <b>1'395.-</b>
Region 2: alle anderen Kantone	= CHF <b>1'575.-</b>
Region 3: GR/TI/VS	= CHF <b>1'705.-</b>
Abgeholt Büsserach:	= CHF <b>955.-</b>



## Zubehör für öffentliche Whirlpools

**Fernbedienung** für Jet, Whirl und Licht

223115

**450.-**



*Fernbedienung für Jet/Whirl Licht*

**Griffbogen aus Edelstahl** poliert (V 4A), mit Befestigungssatz, (Empfehlung 2 Stück pro Pool)

161084

**492.-**  
pro Stück



*Griffbogen aus Edelstahl*

**8 Rinnenstützen** mit justierbarem Fuss, angebaut

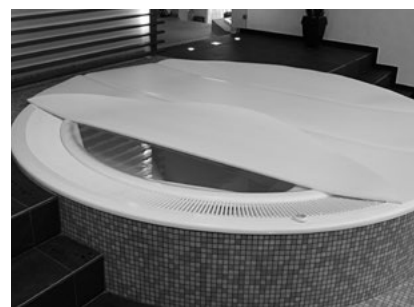
222585

**1'025.-**

**Bei Nichtverwendung der Rinnenstützen ist die Überlaufrinne bauseits zu unterstützen! Obligatorisch bei Montagerinne.**

**Isolierplane** in weiss, 5 mm, Preis je nach Modell

**Preise** siehe Seite 6, 7, 8



*Isolierplane für Roman 255*

## Gebläse- und Massageanlagen für öffentliche Whirlpools

### Bodeneinlaufvorrichtung Ø200 mm

( $Q_{\max}$  30 m<sup>3</sup>/h) mit Beruhigungskammer nach DIN EN 13451

inkl. werkseitiger Vormontage

222674 **610.-**

Rohrbogen 90° - R2½"

222604 **150.-**

### Bodeneinlaufvorrichtung Ø280 mm

mit Klebemuffe PVC d110 ( $Q_{\max}$  50 m<sup>3</sup>/h)

inkl. werkseitiger Vormontage

222605 **785.-**

### Messwasserentnahme, Edelstahl poliert

2 x Ansaugfiting-BK 2" mit Blende Ø130

haarfangsicher nach DIN 13451 ( $Q_{\max}$  = 8,1 m<sup>3</sup>/h)

(Empfehlung 2 Stück/Pool), 1 Satz

222606 **670.-**

### Vormontage

224999 **60.-**

### Rinnenablauf d110, zusätzlich

222607 **200.-**

### Motorgebläse ES 142 1,6 kW - 230 / 400V, 4-6A

Seitenkanalverdichter aus Leichtmetallguss,

für Dauerbetrieb vorbehaltlos geeignet.

Mit Drehstrommotor 1,6 kW, extrem leise laufend

222596 **1'475.-**

### Spezial-Schalldämpfer passend zu ES 142

222597 **205.-**

### Zur erheblichen Verstärkung des Massageeffektes:

#### Motorgebläse ES 130 / Ring Blower GLB 750,

230V - 0,80 kW 5,2A

222672 **1'055.-**

### Schalldämpfer zu ES 130

222673 **200.-**



Bodeneinlaufvorrichtung



Motorgebläse ES 130/ES 142

### Healthstream public Massageanlagen für öffentliche Whirlpools

Mit mehreren Airjet-Massagedüsen (s. u.), Ansaugfittings, Hochleistungspumpe, Luftansaugung und Rohrschleife im Technikraum. Alle poolseitigen Rohrleitungen und Befestigungselemente werden mitgeliefert, die Leitungen zur Pumpe sind bauseits zu stellen. Schaltungen und Drücker sind nicht enthalten.

#### Healthstream 4-22 public, Armaturensatz Edelstahl poliert

222562 **5'125.-**

-  $Q_{\max}$  = 42,9 m<sup>3</sup>/h

- Luftanschluss 1 ½" IG, Wasseranschluss 2" IG

- mit 4 Superjet 42, Lenkstrahl Ø 26 mm

- 4 x Ansaugfiting-BK 2" IG mit Blende Ø200

haarfangsicher nach DIN 13451;  $Q_{\max}$  = 14,3 m<sup>3</sup>/h

- ohne Luftregler

- inkl. werkseitiger Vormontage

Motorgebläse ES 130 wird benötigt!

#### Healthstream 6-35 public, Armaturensatz Edelstahl poliert

222565 **6'065.-**

-  $Q_{\max}$  = 42,9 m<sup>3</sup>/h

- Luftanschluss 1 ½" IG, Wasseranschluss 2" IG

- mit 6 Superjet 42, Lenkstrahl Ø26 mm

- 4 x Ansaugfiting-BK 2" IG mit Blende Ø200

haarfangsicher nach DIN 13451;  $Q_{\max}$  = 14,3 m<sup>3</sup>/h

- ohne Luftregler

- inkl. werkseitiger Vormontage

Motorgebläse ES 130 wird benötigt!



Superjet 42

## Einbauteile für öffentliche Whirlpools

### Minijet 19-Vierfacheinlauf, Armaturensatz poliert inkl. freie Luftansaugung in der Überlaufrinne

222662 4'870.-

- Wasseranschluss 1 1/2" IG"
- mit 4 Minijet 19, Düseneinsatz 4 x Ø8 mm
- 4 x Ansaugfiting-BK 2" IG mit Blende Ø200 haarfangsicher nach DIN 13451; Qmax = 14,3 m³/h
- inkl. werkseitiger Vormontage

### Minijet 19-Sechsfacheinlauf, Armaturensatz poliert inkl. freie Luftansaugung in der Überlaufrinne

222663 5'735.-

- Wasseranschluss 1 1/2" IG
- mit 6 Minijet 19, Düseneinsatz 4 x Ø8 mm
- 4 x Ansaugfiting-BK 2" IG mit Blende Ø200 haarfangsicher nach DIN 13451; Qmax = 14,3 m³/h
- inkl. werkseitiger Vormontage

### Minijet 19-Achtfacheinlauf, Armaturensatz poliert inkl. freie Luftansaugung in der Überlaufrinne

222664 6'045.-

- Wasseranschluss 1 1/2" IG
- mit 8 Minijet 19, Düseneinsatz 4 x Ø8 mm
- 4 x Ansaugfiting-BK 2" IG mit Blende Ø200 haarfangsicher nach DIN 1345 1; Qmax = 14,3 m³/h
- inkl. werkseitiger Vormontage

### Pumpensatz bis 30 m³/h, 1,5 kW-230V, 4-10A ohne Schaltkasten/Taster (bitte zusätzlich bestellen)

222999 2'370.-

### Pumpensatz bis 38 m³/h, 2,2 kW-400V, 4-6A ohne Schaltkasten/Taster (bitte zusätzlich bestellen)

222999 2'640.-



Minijet 19



PN-Taster

### Ein- und Ausschalter

#### PN Taster Ø 55 mm, im Beckenrand montiert

222598 205.-

#### PN Schaltkasten 400V

(2-3,2A / 3-5A / 5-7A) mit Schütz

222064 590.-

#### PN Schlauch 3 x 6 mm pro lfd. m

222600 2.50



Piezotaster mit LED-Grün

### Piezotaster (beleuchtet)

#### Piezotaster (LED Leuchtring grün), komplett, Edelstahl poliert mit 10 m Zuleitung / 3 m Schutzschlauch

222666 600.-

#### Piezotaster (LED Leuchtring grün), komplett, Edelstahl poliert mit 20 m Zuleitung / 3 m Schutzschlauch

222667 670.-

### EL-Schaltkasten für Piezotaster

#### EL-Schaltkasten für Piezotaster

230V / 400V / 2,4-4A

222668 550.-

#### EL-Schaltkasten für Piezotaster

230V / 400V / 4-6A

222669 550.-

#### EL-Schaltkasten für Piezotaster

230V / 400V / 6-10A

222670 550.-

#### EL-Schaltkasten für Piezotaster

230V / 400V / 10-12A

222671 550.-

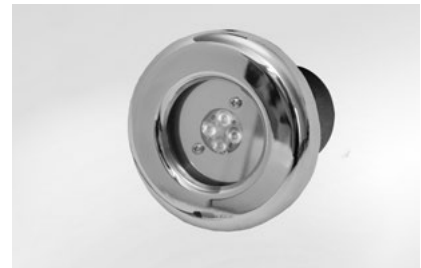


Piezo-Taster

## Einbauteile für öffentliche Whirlpools

**LED-Unterwasserscheinwerfer für Einbaupools** 221826 **710.-**  
WP-LED-UWS, 4/4, 3.0, 24V DC, **Warmweiss**,  
Blende Edelstahl **poliert**, mit 5 m Silikonkabel

**Dito RGBW** 221827 **710.-**



WP LED UWS 4/4

**Mini-UWS, LED Spot, Warmweiss, 8W / 12V / 5 m Kabel** 221828 **610.-**

**Vormontage** 224999 **60.-**



Mini-UWS

**Netzgerät** 100-277V AC / 24V DC, 200W für 2 x 21 er,  
4 x 15 er oder 6 x 3 er Power LED 2.0, monochrom 221674 **840.-**

**Vorschaltgerät** 100-277V AC / 24V DC, 200W für  
2 x 21 er, 4 x 15 er oder 6 x 3 er Power LED 2.0, RGB 221829 **1'440.-**

**Fernbedienung für Farblicht LED-Scheinwerfer** 221830 **910.-**  
bestehend aus:  
Handgerät, Funkempfängermodul inkl. Antenne und  
Anschlusskabel



Fernbedienung

**EVA POWER LED Scheinwerfer B2 für Whirlpool mit Kontermutter 2"**  
**Lichtleistung ähnlich 100W Halogen**

**EVA POWER LED-Scheinwerfersatz LED B2,**  
**Warmweiss, 10W, 2700 K mit Kontermutter, inkl. Netzteil,**  
**10 m Kabel** (Bohrung 55 mm) 074445 **1'013.-**

**EVA POWER LED-Scheinwerfersatz LED B2, Kaltweiss,**  
**10W, 2700 K mit Kontermutter, inkl. Netzteil, 10 m Kabel**  
(Bohrung 55 mm) 074456 **1'013.-**

**EVA POWER LED-Scheinwerfersatz LED B2, RGBW,**  
**10 W, 6500 K mit Kontermutter, inkl. Netzteil, 10 m Kabel**  
(Bohrung 55 mm) 074446 **1'720.-**

**EVA POWER LED-Scheinwerfersatz LED B2, RGBWW,**  
**10W, 6500 K mit Kontermutter, inkl. Netzteil, 10 m Kabel**  
(Bohrung 55 mm) 074457 **1'720.-**

**Vormontage (pro Scheinwerfer)** 224999 **60.-**  
Aufpreis Kabel B2 **12.50/m**



EVA POWER LED Scheinwerfer

**Zubehör EVA LED Scheinwerfer monochrom/Warmweiss**  
UP/AP Drehdimmer 1-10 V (max. 35 Scheinwerfer) 074408 **193.-**

**Zubehör EVA LED Scheinwerfer RGBW**  
Handsender, Funksender und Empfänger (Impuls) 074401 **636.-**

**Handsender und Empfänger** (schaltend)  
für monochrom 074453 **350.-**

**DMX-Regler** (RGBW) Touch Controller für 4 Zonen, Weiss,  
WiFi-ready, 10 m 074450 **573.-**

**Aufputzdose** in Weiss zu DMX-Regler 074452 **27.-**



Dimmer



Fernbedienung

## Wasserspeicher HSW Labor-Eignungsprüfung

Aus warmwasserfestem Polyesterharz mit 30 mm PU-Schaum wärmeisoliert. Einteilig, einschliesslich Moosgummidichtungen und Montagematerial zur bauseitigen Verschraubung. Reinigungsöffnung Ø50 cm, Rinnenanschluss PVC d110 mm, Sauganschluss PVC d75 mm, Überlauf und Entleerung.

### Wasserspeicher mit 1.000 L Nutzvolumen

1.250 l Gesamtvolumen  
Mass: 1,00 x 1,15 x 0,80 m

221370

3'520.-

### Wasserspeicher mit 2.000 L Nutzvolumen

2.250 l Gesamtvolumen  
Mass: 2,00 x 1,15 x 0,80 m

221371

5'650.-

**Niveau- und Pumpensteuerung** mit Magnetventil zur Frischwassernachspeisung

221372

1'895.-

## Frachtkosten

### Zuschläge:

Wasserspeicher 1.000 L =  
Wasserspeicher 2.000 L =

735.-  
840.-

## Zur Info:

Bei Wasserspeichern muss das nutzbare Speichervolumen mindestens das Zweifache des Beckenvolumen betragen (DIN 19643).



Wasserspeicher



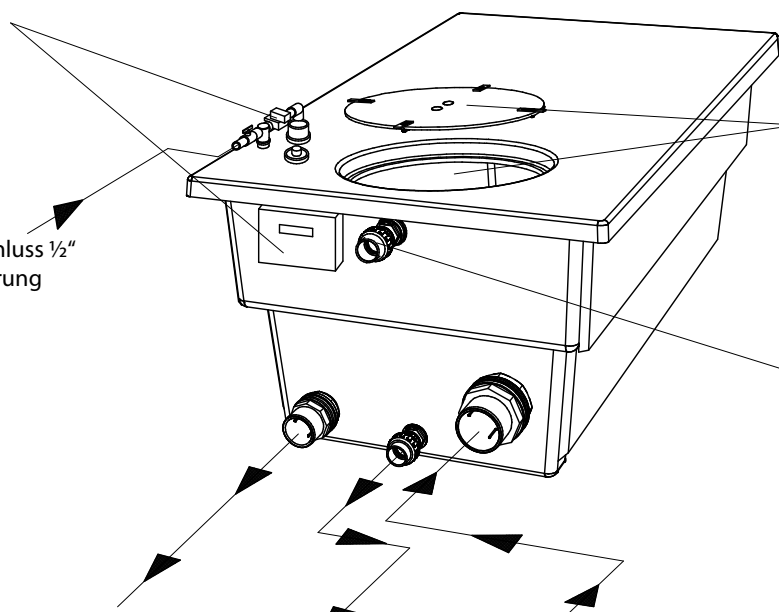
Niveau- und Pumpensteuerung, mit Magnetventil

## 1000 L Wasserspeicher / Anschlusschema

Masse: b = 115 cm x l = 200 cm x = 80 cm  
Volumen: 1.210 Liter  
Nutzwasser: 1.000 Liter

Niveau- und Pumpensteuerung  
optional

Frischwasseranschluss ½"  
für Niveauregulierung



Reinigungsöffnung mit Deckel

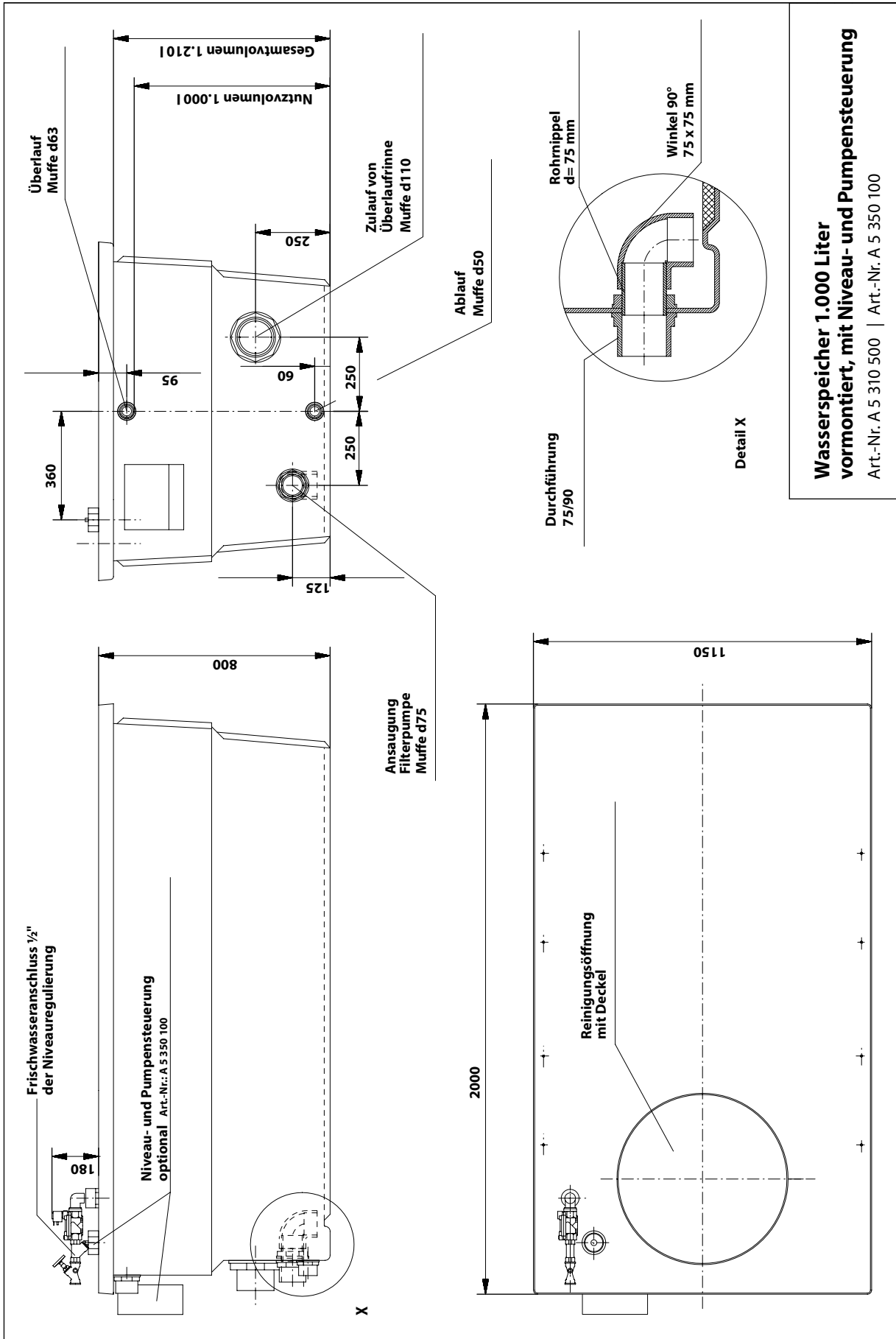
Überlauf  
Muffe d63

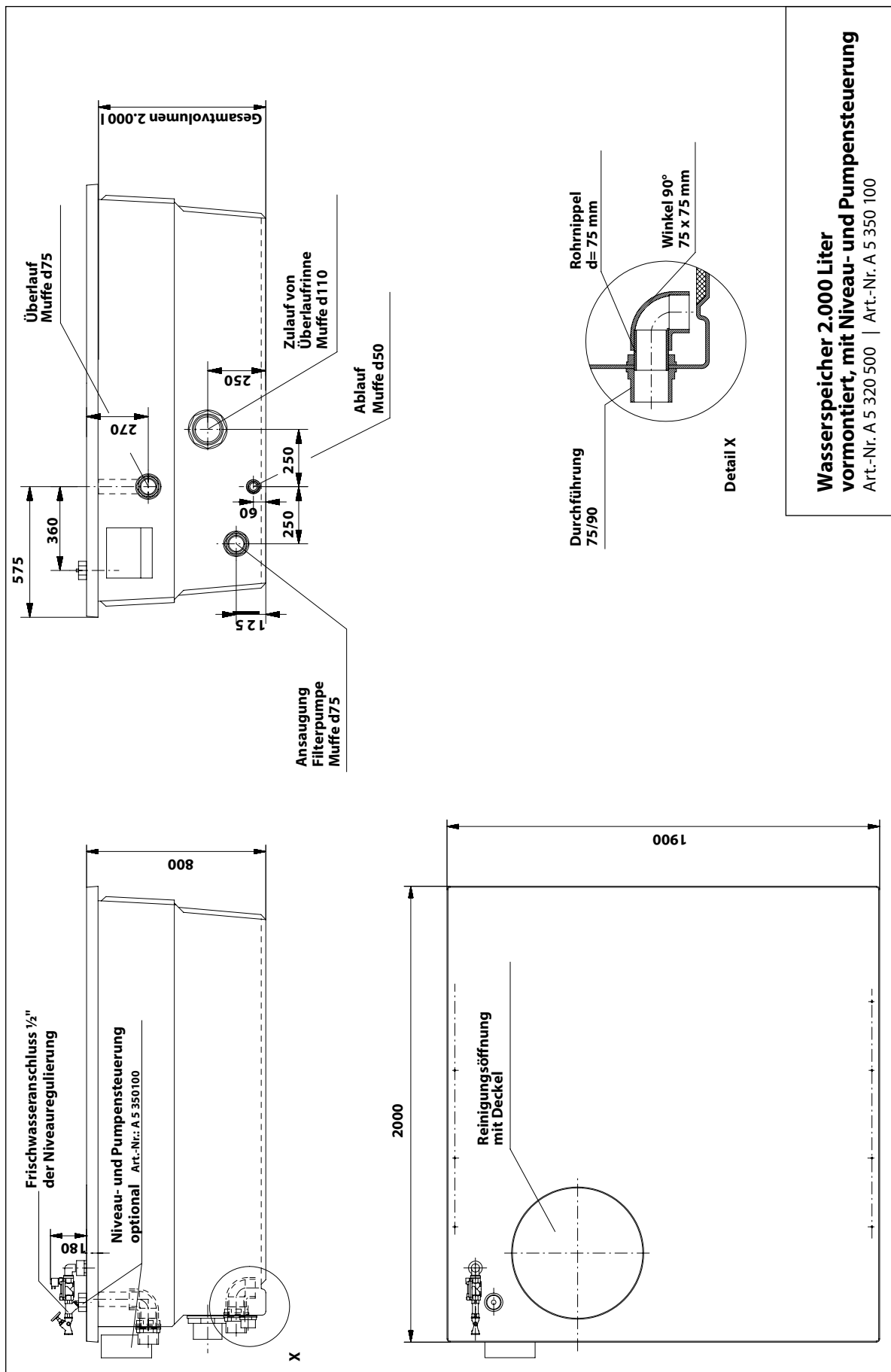
Ansaugung  
Filterpumpe  
Muffe d 75

Ablauf  
Muffe d 50

Zulauf von Überlaufrinne  
Muffe d 110

# Wasserspeicher





## Die Herstellerwerke in Geeste-Dalum und Trnava...



Stand: 01.03.2024

[www.rivierapool.com](http://www.rivierapool.com)

# RivieraPool®

Einer der führenden  
Hersteller von  
Fertigschwimmb Becken  
und Whirlpools.  
Mitglied im bsw.

