

# ZUBEHÖR-PREISLISTE 2024

Verkaufspreise in CHF inkl. 8.1% MwSt · Gültig ab dem 01.03.2024 (bis auf Widerruf)

F E R T I G S C H W I M M B E C K E N



  
**AQUA SOLAR**  
SCHWIMMBAD- UND  
FILTERTECHNIK

**RivieraPool**<sup>®</sup>  
FERTIGSCHWIMMBECKEN • WHIRLPOOLS

## Ausstattungs Pakete / Einzelteile

Ausstattungs paket CH (mit Skimmer Edelstahl)	Seite 3
Ausstattungs paket Standard	Seite 3
Düsen / Ersatzteile / Zubehör	Seite 3
Oberflächenreinigung, Skimmer	Seite 4
Bodenablauf, Antiwirbeldeckel	Seite 4
Bassin-Leitern	Seite 4
PN-Drücker 107 -107/1 Einzelteile	Seite 4
<b>Neu!</b> Riviera Elements: CLASSIC, BLACK, WHITE	Seite 5

## Unterwasserscheinwerfer / Trafos / Riviera Anschlussbox / Kabelanschlussdosen

Unterwasserscheinwerfer 300 W, 50 W und LED Lahme	Seite 6
EVA Scheinwerfer SubAqua / Nischen / Blenden	Seite 6
<b>Neu!</b> Riviera LIGHT (HT) / Riviera LIGHT (EVA)	Seite 7
LED-Scheinwerfer HT / Nischen / Schaltkästen	Seite 8
Optionale Ausstattung	Seite 8
Trafos / Riviera Anschlussbox Universal / Kabelanschlussdosen	Seite 9

## Strömungs- und Massageanlagen

Gegenschwimmanlage EVAstream PRO, MAX, FIT	Seite 11
<b>Neu!</b> Gegenschwimmanlage Integra Jet mit EVAstream PRO + MAX	Seite 12
Gegenschwimmanlage Twinjet-Doppeldüsenanlage	Seite 12
Gegenschwimmanlage Trijet-Doppeldüsenanlage	Seite 13
Gegenschwimmanlage Komfortjet-Turbinenanlage	Seite 14
Gegenschwimmanlage UWE Jetstream PURO 2	Seite 14
Massageanlage Healthstream 2-14, 4-22	Seite 15
Luftsprudelplatte/Luftsprudelsystem für Treppenanlagen	Seite 15
Piezoschalter (Ersatzteile)	Seite 15
Haltestangen / Griffbügel	Seite 15

## Wandverstreben / Service / Reparatur-Sets

Wandverstreben	Seite 16
Service	Seite 16
Reparatur-Sets	Seite 16

## Wasserspeicher / Unterbauschächte

Wasserspeicher 1000 l + 2000 l	Seite 17
Niveausteuern	Seite 17
GSA Unterbauschächte kurz oder lang	Seite 17
GSA-Schacht PE schwarz	Seite 17

## Randsteine / Dekorfliesen

Beckenrandsteine aus Granit (mit eckiger Nase)	Seite 18
Dekorfliesen aus Glasmosaik	Seite 18

## Rollladenschächte System Riviera / Aufrollvorrichtungen System Riviera

Rollladenschacht «Integra 2-13»	Seite 19
Rollladenschacht «Integra D-Lux»	Seite 19
Rollladenschacht «Unterflur» Classic/Sonnendeck	Seite 19
Rollladenabdeckung «Inline»	Seite 20
Skimmer für Rollladennische	Seite 20
<b>Neu!</b> Rollladenabdeckung «Wetlounge RS»	Seite 20
Aufrollvorrichtungen TAK	Seite 21

## Rollladenabdeckungen System Riviera

	Seite 22
--	----------



Aktives Mitglied in der  
Arbeitsgemeinschaft  
Verstärkte Kunststoffe -  
Technische Vereinigung e.V.  
(AVK-TV)

## Ausstattungs paket CH (mit Skimmer Edelstahl)

1 Skimmer V4A Typ 401	1 UWS-Nische
1 Flanschsatz zu Skimmer	1 LED Scheinwerfer HT, Warmweiss
1 Blende zu Skimmer	4 Einlaufdüsen, Kugel 8 mm, poliert
1 Dichtungssatz zu Skimmer	2 Einlaufdüsen, Kugel 4 x 8 mm, poliert
1 Niveauregler 3/8"	1 Bodenablauf-Bogen 90°
1 Trafo 300 VA	1 Antiwirbeldeckel
1 Anschlussdose	(alle Ausschnitte ausgeführt)

**Total Ausstattungspaket (Setpreis)** 221601 **4'990.-**

**Total Ausstattungspaket (Setpreis)** 221602 **3'965.-**  
(Dito, jedoch mit GFK-Skimmer)



Skimmer V4A Typ 401, 072007

## Ausstattungs paket Standard

### Standard-Paket 221600 (221608)\* zu Ancona/Linear/Classic Rom umfasst:

1 (2)* Skimmer GFK mit Blende, mit Niveauregler 3/8"	
2 (4)* Einlaufdüsen, Kugel 4 x 8 mm VA , poliert	
1 UWS-Nische	1 Bodenablauf-Bogen 90°
1 LED Scheinwerfer HT 7W/12V, Warmweiss, 4500 lm, d 170 mm, mit Trafo (ohne Anschlussdose)	1 Antiwirbeldeckel (alle Ausschnitte ausgeführt)

**Total Ausstattungspaket (Setpreis)** 221600 **3'030.-**

**Total Ausstattungspaket (Setpreis) für lange Becken ab 10 m** 221608 **4'465.-**  
(zusätzlich 2 Einlaufdüsen und 1 Skimmer enthalten)

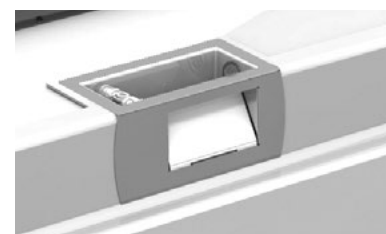
### Standard-Paket 221603 (221470)\* zu Modena umfasst:

1 (2)* Skimmer GFK mit Blende, mit Niveauregler 3/8"	
2 (4)* Einlaufdüsen, Kugel 4x8 mm VA , poliert	
1 UWS-Nische	1 Bodenablauf-Bogen 90°
1 LED Scheinwerfer HT 7W/12V, Warmweiss, 700 lm, d 100 mm, mit Trafo (ohne Anschlussdose)	1 Antiwirbeldeckel (alle Ausschnitte ausgeführt)

**Total Ausstattungspaket (Setpreis)** 221603 **2'720.-**

**Total Ausstattungspaket (Setpreis) für Modena 1075/370** 221470 **4'165.-**  
(zusätzlich 2 Einlaufdüsen und 1 Skimmer enthalten)

**Total Ausstattungspaket (Setpreis) für Modena 1175/370** 221613 **4'720.-**  
(Dito 221470, jedoch mit 2 Skimmer aus Edelstahl V4A, Typ 200)



Skimmer mit Edelstahlblende, 221653



Skimmer V4A Typ 200, 072000

## Düsen (inkl. Ausschnitt)

**Einlaufdüse mit Blende** und 4 x 8 mm Kugel, VA poliert, G 1 1/2" x 70 mm, Kontersatz, (Qmax 3,6 m³/h)\* 222512 **185.-**

**Einlaufdüse mit Blende** und 8 mm Kugel, VA poliert, G 1 1/2" x 70 mm, Kontersatz, (Qmax 0,7 m³/h)\* 222502 **190.-**

**Verschlusstopfen zur Düse** 071127 **30.-**

**Beckeneinlauf mit Lenkstrahldüse** G 1 1/2", Ø 26 mm, (Qmax 6,9 m³/h)\* 222532 **215.-**

**Saugfittung für Bodenreiniger**, VA-polieret 222999 **310.-**

**Messwasserentnahme**, 2 Saugfittings 2" IG Blende Ø 200 mm, (je Qmax 14,3 m³/h), vormontiert, VA-polieret 222534 **815.-**

\* Angaben entsprechend DIN 16 713 bei 0,5 m/sec



Beckeneinlauf 4 x 8 mm, Kugel und Verschlusstopfen, 222512

## Düsen/ Ersatzteile/Zubehör

**Einlaufdüse mit Blende** und 12 mm Kugel, VA poliert, G 1 1/2" x 70 mm 071074 **126.-**

Kontersatz 1 1/2" 071082 **24.-**

Grundelement 104 Düse 222-065 **135.-**

Oberteil Lenkstrahldüse WP 104, Weiss 222-054 **85.-**

Oberteil Lenkstrahldüse WP 104, Edelstahl 222-103 **145.-**

Oberteil Kugeldüse WP 102, Weiss 222-050 **80.-**

Oberteil Kugeldüse WP 102, NiSn 222-097 **90.-**

Kugel 8 mm zu Düse WP 102 222-056 **15.-**

Kugel 17,5 mm zu Düse WP 102 222-057 **10.-**

Verschlusstopfen zu Düse WP 104 222-061 **40.-**

Verschlusstopfen zu Düse WP 102 222504 **40.-**



Beckeneinlauf 8 mm Kugel, 222502

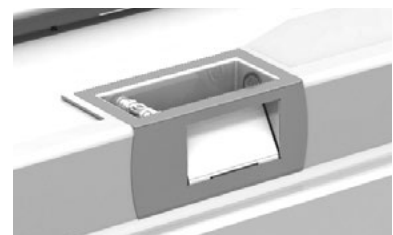
# Ausstattungs Pakete / Einzelteile

## Oberflächenreinigung, Skimmer

<b>Skimmer V4A Typ 401</b>	072007	<b>1'350.-</b>
<b>Skimmer V4A Typ 200</b> für Beton Saugbreite 20 cm, Einbautiefe 24 cm, Anschluss 2", Überlauf Ø50 mm, serienmässig ausgerüstet zur Aufnahme eines mechanischen Wasserstandsreglers	072000	<b>839.-</b>
<b>Flanschsatz</b> zu Skimmer Typ 200/400/401	072001	<b>144.-</b>
<b>Abdeckblende</b> zu Skimmer Typ 200/400/401	072002	<b>115.-</b>
<b>Abdeckblende Spezial</b> zu Skimmer Typ 200/400/401	072019	<b>161.-</b>
<b>Dichtungssatz</b> zu Skimmer Typ 200/400/401	072005	<b>18.50</b>
<b>Niveauventil 3/8" (Nussbaum)</b>	061085	<b>264.-</b>
<b>Skimmer 501</b> , Slim mit 3° Neigung für Fertigbecken (inkl. Konterflansch als Blende poliert), Öffnung 500 x 85 mm	072037	<b>2'253.-</b>
<b>Achtung:</b> Immer mit elektr. Wasserstandsregler betreiben! Wir empfehlen:		
<b>Wasserstandsregler</b> elektr. (Skimmer Level Control)	081130	<b>600.-</b>
<b>Magnetventil Bürkert</b>	081079	<b>161.-</b>
<b>GFK-Skimmer V15</b> , (Ausführung 01. 2015) mit Edelstahlblende und -wehr, Überlauf Ø 50 mm, Sauganschluss 2 1/2", Q = 8-12 m <sup>3</sup> /h, mit Niveauregler mechanisch 1/2"	221653	<b>1'115.-</b>
<b>Niveauregler</b> mechanisch 1/2"	221-039	<b>55.-</b>
<b>GFK-Skimmer für Rolladennische</b> , (Ausführung 01.2016) ohne Niveauregler mechanisch 3/4"	221663	<b>1'060.-</b>
<b>Skimmer Integra</b> , werkseitig eingebaut mit 2 Pendelwehren, Skimmerkorb und Niveauregler (nur bis 12 Meter Becken einsetzbar)	221651	<b>1'115.-</b>



Skimmer 501, 072037



Skimmer aus GFK mit Edelstahlblende, 221653



Skimmer Integra, 221651

## Bodenablauf, Antiwirbeldeckel (Entspricht nicht der DIN-Norm!)

<b>Bodenablaufbogen aus Rotguss</b> , R 1 1/2"	222505	<b>225.-</b>
<b>Steckverschluss-Stopfen</b> zu Bodenablaufbogen aus Edelstahl	222-015	<b>65.-</b>
<b>Antiwirbeldeckel</b> , VA-polieret, (Qmax 14,3 m <sup>3</sup> /h)*	222507	<b>165.-</b>
<b>Zusätzliche Bodenablauf - Mulde</b>	221016	<b>355.-</b>



Bodenablaufbogen und Antiwirbeldeckel

## Bassin-Leitern

<b>Modell Tina, 4-stufig</b> , zweiteilig, für Becken mit Rollladenabdeckung, aus Edelstahl, Holm Ø 40 mm, poliert	161021	<b>1'713.-</b>
Aufpreis mit Sicherheitsstufe	161-013	<b>466.-</b>
Gegenflansch, Paar	161-040	<b>44.-</b>



Modell Tina, 4-stufig

## PN-Drücker 107 -107/1 Einzelteile

Oberteil PN-Drücker, Weiss 107 (FP)	222-073	<b>65.-</b>
Oberteil PN-Drücker, Weiss 107/1	222-072	<b>60.-</b>
Oberteil PN-Drücker, V4A (316 L) 107/1	222-071	<b>95.-</b>
Oberteil PN-Drücker, V4A (316 L) 107/1, Ausführung FunPak	222-070	<b>95.-</b>
Grundelement PN-Drücker 107/1, rote Membrane	222-066	<b>120.-</b>
Grundelement PN-Drücker 107, schwarzer Balg	222-082	<b>120.-</b>

Neu!

## AUSSTATTUNGSPAKET «CLASSIC» mit Edelstahlblenden

**GFK-Skimmer V15** (Ausf.: 01.2015), mit Edelstahlblende und Edelstahlwehr, poliert, inkl. Niveauregler, Sauganschluss: Ø63 mm Klebemuffe mit Bodensaugeranschluss, Q=8-10 m<sup>3</sup>/h mit Ø50 Überlauf, Standrohr (20 cm 50er PVC-Rohr) für Sicherheitsüberlauf, lose, zur bauseitigen Montage.  
Edelstahl-Skimmerkorb, 1,3 m selbstklebende Dichtung, 35 x 3, schwarz auf dem Skimmerrand aufgeklebt.

221653 1'115.-



**Einlauf mit Blende**, Kugel 4 x 8 mm, V4A poliert, G 1 1/2" x 70 mm, Kontersatz (Qmax = 2,89 m<sup>3</sup>/h)

222512 185.-

**Ansaugfiting-BK 2"**, Blende d200, poliert, haarfangsicher nach DIN 13451; Qmax = 14,3 m<sup>3</sup>/h  
Ansaugfiting mit Beruhigungskammer und Stehbolzen

222017 410.-



**Antiwirbeldeckel**, V4A poliert, mit 4 Füßen, passend für die Ablaufmulde

222507 165.-

Neu!

## AUSSTATTUNGSPAKET RIVIERA ELEMENTS – «Acryl Black»

**GFK-Skimmer**, Schwarz, fest anlamiert mit Skimmerblende aus Acryl, inkl. Niveauregler, Sauganschluss Ø63 mm Klebemuffe mit Bodensaugeranschluss, Q=8-10 m<sup>3</sup>/h mit Ø50 mm Überlauf, Standrohr (20 cm 50er PVC-Rohr) für Sicherheitsüberlauf, lose, zur bauseitigen Montage.  
Edelstahl-Skimmerkorb 1,3 m selbstklebende Dichtung, 35 x 3, schwarz auf dem Skimmerrand aufgeklebt.

221230 1'115.-



**Einlaufdüse**, Blende mit 4 x Ø7,9 mm, Acryl Schwarz Grundelement PVC (Qmax=2,89 m<sup>3</sup>/h)

222150 185.-

**Ansaugung 2" IG**, Blende Ø200 mm, Acryl Schwarz, Grundelement aus PVC, mit Beruhigungskammer - haarfangsicher nach DIN 13451; Qmax = 14,3 m<sup>3</sup>/h

222151 410.-



**Antiwirbeldeckel**, Schwarz, passend für Ablaufmulde

222152 165.-

Neu!

## RIVIERA ELEMENTS – «PVC White»

**GFK-Skimmer**, Weiss PVC, fest anlamiert mit Skimmerblende aus Acryl, inkl. Niveauregler, Sauganschluss Ø63 mm Klebemuffe mit Bodensaugeranschluss, Q=8-10 m<sup>3</sup>/h mit Ø50 mm Überlauf, Standrohr (20 cm 50er PVC-Rohr) für Sicherheitsüberlauf, lose, zur bauseitigen Montage.  
Edelstahl-Skimmerkorb 1,3 m selbstklebende Dichtung, 35 x 3, schwarz auf dem Skimmerrand aufgeklebt.

221231 1'115.-



**Einlaufdüse**, Blende mit 4 x Ø7,9 mm, Acryl Weiss, Grundelement PVC (Qmax=2,89 m<sup>3</sup>/h)

222153 185.-

**Ansaugung 2" IG**, Blende Ø200 mm, PVC Weiss, Grundelement aus PVC, mit Beruhigungskammer - haarfangsicher nach DIN 13451; Qmax = 14,3 m<sup>3</sup>/h

222154 410.-



**Antiwirbeldeckel**, Weiss, passend für Ablaufmulde

222155 165.-

# Unterwasserscheinwerfer

## Unterwasserscheinwerfer 300 W, 50 W und LED Lahme (exkl. Ausschnitt)

<b>Einbaunische komplett</b> mit Stehbolzen und Konterflansch (Ausschnitt bauseits)	071206	<b>581.–</b>
<b>Unterwasser-Scheinwerfer-Einsatz</b> aus Bronze, Blende V4A, komplett mit Leuchte 300 W / 12 V, 2,3 m Kabel	071207	<b>542.–</b>
<b>Kleinscheinwerfer 50 W - 12 V</b> (inkl. Ausschnitt) aus Rotguss, zur Treppenbeleuchtung	222508	<b>915.–</b>



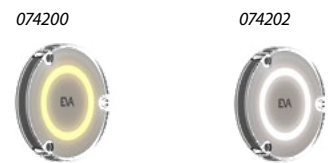
## EVA Nische V4A zu Scheinwerfer SubAqua (exkl. Ausschnitt)

<b>EVA Einbaunischen V4A für SubAqua für Fertigbecken</b> , inkl. Stehbolzen, Schrauben und Dichtungen	074302	<b>450.–</b>
--------------------------------------------------------------------------------------------------------	--------	--------------



## EVA Power LED Scheinwerfer SubAqua 25 W

<b>EVA Scheinwerfereinsatz LED SubAqua</b> , Warmweiss (3000 K), inkl. Netzteil, 10 m Kabel, ohne Blende, 25 W	074200	<b>893.–</b>
<b>EVA Scheinwerfereinsatz LED SubAqua</b> , Tageslicht (6000 K), inkl. Netzteil, 10 m Kabel, ohne Blende, 25 W	074202	<b>893.–</b>
<b>EVA Scheinwerfereinsatz LED SubAqua</b> , RGBWW Warmweiss (3000 K), inkl. Netzteil, 10 m Kabel, ohne Blende, 25 W	074208	<b>1'643.–</b>
<b>EVA Scheinwerfereinsatz LED SubAqua</b> , RGBW Tageslicht (6000 K), inkl. Netzteil, 10 m Kabel, ohne Blende, 25 W	074210	<b>1'643.–</b>



## EVA Power LED Scheinwerfer SubAqua 40 W + 50 W

<b>EVA Scheinwerfereinsatz LED SubAqua</b> , Warmweiss (3000 K), inkl. Netzteil, 10 m Kabel, ohne Blende, 40 W	074204	<b>1'571.–</b>
<b>EVA Scheinwerfereinsatz LED SubAqua</b> , Tageslicht (6000 K), inkl. Netzteil, 10 m Kabel, ohne Blende, 40 W	074206	<b>1'571.–</b>
<b>EVA Scheinwerfereinsatz LED SubAqua</b> , RGBWW Warmweiss (3000 K), inkl. Netzteil, 10 m Kabel, ohne Blende, 50 W	074212	<b>2'357.–</b>
<b>EVA Scheinwerfereinsatz LED SubAqua</b> , RGBW Tageslicht (6000 K), inkl. Netzteil, 10 m Kabel, ohne Blende, 50 W	074214	<b>2'357.–</b>

074208 / 074210



074204



074206



## EVA Blende zu Scheinwerfer SubAqua

<b>Blende</b> , Ø 204 mm zu Einbaunische (074302)	074310	<b>220.–</b>
<b>Blende</b> , V4A gebördelt zu Einbaunische aus Rotguss von Riviera (222-017)	074343	<b>160.–</b>

074212 / 074214



## EVA Nische V4A zu Scheinwerfer SubAqua XS (exkl. Ausschnitt)

<b>EVA Einbaunischen V4A für EVA SubAqua XS für Fertigbecken</b> , inkl. Stehbolzen	074304	<b>473.–</b>
-------------------------------------------------------------------------------------	--------	--------------

## EVA Power LED Scheinwerfer SubAqua XS

<b>EVA Scheinwerfereinsatz LED SubAqua XS</b> , Warmweiss (3000 K), inkl. Netzteil, 10 m Kabel, ohne Blende, 10 W	074230	<b>878.–</b>
<b>EVA Scheinwerfereinsatz LED SubAqua XS</b> , Tageslicht (6000 K) inkl. Netzteil, 10 m Kabel, ohne Blende, 10 W	074232	<b>878.–</b>
<b>EVA Scheinwerfer SubAqua XS</b> , RGBWW Warmweiss (3000 K) inkl. Netzteil, 10 m Kabel, ohne Blende, 10 W	074234	<b>1'628.–</b>
<b>EVA Scheinwerfereinsatz LED SubAqua XS</b> , RGBW Tageslicht (6000 K), inkl. Netzteil, 10 m Kabel, ohne Blende, 10 W	074236	<b>1'628.–</b>

074310



074304



074230 / 074232



074336



## EVA Blende zu Scheinwerfer SubAqua XS

<b>Blende V4A</b> , Ø 160 mm für Einbaunische (074304)	074336	<b>160.–</b>
--------------------------------------------------------	--------	--------------

## Zubehör zu Scheinwerfer SubAqua, Warmweiss, Tageslicht

<b>Drehdimmer</b> UP/AP 1-10 V (max. 35 Scheinwerfer)	074408	<b>193.–</b>
-------------------------------------------------------	--------	--------------

## Zubehör zu Scheinwerfer SubAqua, RGBW, RGBWW

<b>DMX-Regler</b> (RGBW) Touch Controller für 4 Zonen, Weiss	074450	<b>573.–</b>
<b>Handsender</b> , Funksender und Empfänger (Impuls)	074455	<b>350.–</b>

DMX-Regler 074450



Handsender 074455



Neu!

## RIVIERA Light (HT)

**Scheinwerfernische, rechteckig**, anlamiert  
Für die Installation der UWS an den Stirn- und  
Becken-Längsseiten.

221232 **540.-**

**Scheinwerfernische, halbrund**, anlamiert  
Für die Installation der UWS unter der Treppe

221233 **540.-**

**Riviera Light R1**, Einsatz Warmweiss, 12V/45W/4500 lm  
Blende; Transluzent Ø250 mm,  
Blending: **Edelstahl**  
**Schwarz**  
**Zero** (ohne Blending)

221234 **775.-**

221235 **740.-**

221236 **560.-**

**Riviera Light R1**, Einsatz RGB, 12V / 40W / 2000 lm  
Blende; Transluzent Ø250 mm,  
Blending: **Edelstahl**  
**Schwarz**  
**Zero** (ohne Blending)

221237 **1'035.-**

221238 **1'000.-**

221239 **815.-**

**Riviera Light R2**, Einsatz Warmweiss, 12V / 7W / 700 lm  
Blende; Transluzent Ø180 mm  
Blending: **Edelstahl**  
**Schwarz**  
**Zero** (ohne Blending)

221240 **655.-**

221241 **635.-**

221242 **425.-**

**Riviera Light R2**, Einsatz RGB, 12V/6W/300 lm  
Blende; Transluzent Ø180mm,  
Blending: **Edelstahl**  
**Schwarz**  
**Zero** (ohne Blending)

221243 **760.-**

221244 **740.-**

221245 **535.-**

## RIVIERA Light (EVA)

**Riviera Light R1 Einsatz RGB-W**, 12V/50W  
Blende; Transluzent Ø250 mm, KNX-fähig  
Blending: **Edelstahl**  
**Schwarz**  
**Zero** (ohne Blending)

221246 **2'330.-**

221247 **2'295.-**

221248 **2'115.-**

**Riviera Light R2 Einsatz RGB-W**, 12V/25W  
Blende; Transluzent Ø180 mm, KNX-fähig  
Blending: **Edelstahl**  
**Schwarz**  
**Zero** (ohne Blending)

221249 **1'755.-**

221288 **1'735.-**

221289 **1'525.-**

**Leuchtmittel EVA SUBAQUA – RGBWW**  
mit 30 m Kabel, 12V/25W, KNX-fähig

221290 **790.-**

**Leuchtmittel EVA SUBAQUA – RGBWW**  
mit 30 m Kabel, 12V/50W, KNX-fähig

221291 **1'240.-**

**Stromversorgung und Treiber (PCB)** im IP66-Gehäuse  
für Leuchtmittel EVA SUBAQUA 25W RGBWW

221292 **780.-**

**Stromversorgung und Treiber (PCB)** im IP66-Gehäuse  
für Leuchtmittel EVA SUBAQUA 50W RGBWW

221293 **1'025.-**

**Fernbedienung** für RGBW LED PCB inkl. Netzteil  
im IP67-Gehäuse

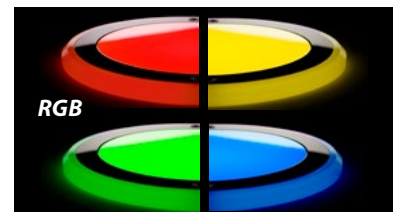
221294 **875.-**



Riviera Light R1 Edelstahl, ø250 mm



Riviera Light R1 Black, ø250 mm, RGB



Riviera Light ZERO R1, ø250 mm



Riviera Light R2 Edelstahl, ø180 mm



Riviera Light R2 Black, ø180 mm



Riviera Light R2 ZERO, ø180 mm

# Unterwasserscheinwerfer

## LED-Scheinwerfer HT

<b>Einbaunische aus GFK, anlamiert</b> für Installation unter der Treppe	221659	<b>540.-</b>
<b>HT-Mini SB-Scheinwerfernische</b> , Ø54 mm, komplett	221-106	<b>205.-</b>
<b>RG-Einbautopf für HT-Kleinscheinwerfer</b> , Ø100 mm, komplett	221-107	<b>420.-</b>
<b>Einbaunische aus Rotguss</b> , mit Stehbolzen, Konterflansch und Adapter (für Ø170 mm in der Seitenwand)	222-017	<b>540.-</b>
<b>LED-Scheinwerfer</b> , 45 W, Warmweiss, 4500 lm, Ø170 mm mit Blende aus Edelstahl	221637	<b>445.-</b>
<b>LED-Scheinwerfer</b> , 40 W, RGB, 2000 lm, Ø170 mm mit Blende aus Edelstahl	221604	<b>635.-</b>
<b>LED-Scheinwerfer</b> , 7 W, Warmweiss, 700 lm, Ø100 mm mit Blende aus Edelstahl	221609	<b>265.-</b>
<b>LED-Scheinwerfer</b> , 6 W, RGB, 300 lm, Ø100 mm mit Blende aus Edelstahl	221605	<b>370.-</b>
<b>HT-Mini Scheinwerfer, 10 m</b> , 7 W/12 V AC, WW Ø54 mm mit Edelstahlblende, poliert	221629	<b>240.-</b>
<b>HT-Mini Scheinwerfer, 10 m</b> , 5 W/12 V AC, RGB, DMX Ø54 mm mit Edelstahlblende, poliert	221630	<b>340.-</b>
<b>Schaltkasten mit 192 W-Trafo</b> zum Anschluss eines bauseitigen Dimmers (für 1-4 UWS, Warmweiss)	221612	<b>820.-</b>
<b>Schaltkasten (192 W) mit Fernbedienung und DMX-Steuerung (für 1-4 Stck. UWS-RGB)</b> zur direkten Ansteuerung einer Lichtfarbe, Dimmer und diversen Farbspielen, Memoryfunktion und DMX-Controller, Bedienelement mit Wandhalter (Fernbedienung nicht wasserfest)	221611	<b>965.-</b>



HT-Mini-LED-Scheinwerfer ø54 mm



Einbaunische aus PVC für Mini, 221-106



Einbaunische aus Rotguss, 221-107



Einbaunische aus Rotguss, 222-017



HT-LED-Scheinwerfer ø170 mm, 221637 ø100 mm, 221609



Schaltkasten mit Fernbedienung



Fernbedienung mit Power-LED

## Optionale Ausstattung

<b>16/4 er Power LED-Einsatz</b> , 3.0, 24 V DC, Blende Edelstahl poliert, 10 m Kabel, 2 x 1,5 mm <sup>2</sup> , Weiss, Tageslicht, 6000 K	071380	<b>1'448.-</b>
Dito <b>RGBW</b>	071381	<b>1'653.-</b>
<b>4er Power-LED-Einsatz</b> , 3.0, 24 V DC, Blende Edelstahl poliert, Weiss, 10 m Kabel	071386	<b>660.-</b>
Dito <b>RGBW</b>	071387	<b>660.-</b>
<b>Netzgerät</b> 100-277 V AC/24 V DC, 200 W für drei 21er, vier 15er oder sechs 9er Power LED 2.0, monochrom	071340*	<b>918.-</b>
<b>Vorschaltgerät</b> 100-277 V AC/24 V DC, 200 W für zwei 21er, vier 15er oder sechs 3er Power LED 2.0, RGB	071339*	<b>1'566.-</b>
<b>Dimmer/Farbwechsler</b> 24 V / 12 V, für LED/UWS (nur in Verbindung mit einem Netzgerät)	071341	<b>467.-</b>
<b>Fernbedienung für Farblicht LED-Scheinwerfer</b> , bestehend aus: Handgerät, Funkempfängermodul inkl. Antenne und Anschlusskabel	071290	<b>995.-</b>

\* Bei Anschluss von mehr als 2 Power LED 2.0 wird eine Verteildose benötigt



## Trafos

**Transformatoren** nach VDE 0551, IP 64, Iso. Kl. E

Modell 50 VA (1 x 50 W)	063011	110.-
Modell 100 VA (2 x 50 W)	063009	218.-
Modell 200 VA (2 x 100 W)	063012	292.-
Modell 300 VA (1 x 300 W oder 4 x 75 W)	063002	300.-
Modell 600 VA (2 x 300 W)	063004	400.-

## Riviera Anschlussbox Universal

Wasserdichte Kabel-Anschlussbox mit Schraubdeckel, für den Erdeinbau unter dem Randstein. IP 68, inkl. 5 Verschraubungen mit 25 mm Klebemuffe, 2 Abzweigdosen und 1 Magic-Gel. Geeignet zur Aufnahme von Kabeln und Verbindungen, z. B. zum Anschluss von Scheinwerfern und Elektroanschlüssen für Rollläden usw. Grösse: 30 x30 x 35 cm

221027 **285.-**

### Zusätzlicher Anschlusssatz

Inkl. 5 Verschraubungen mit 25 mm Klebemuffe, 2 Abzweigdosen und 1 Magic-Gel.

221028 **105.-**

**Wanddurchführung** 1", M20 x 25 Klebemuffe (Kabeldurchführung)

221-059 **18.-**

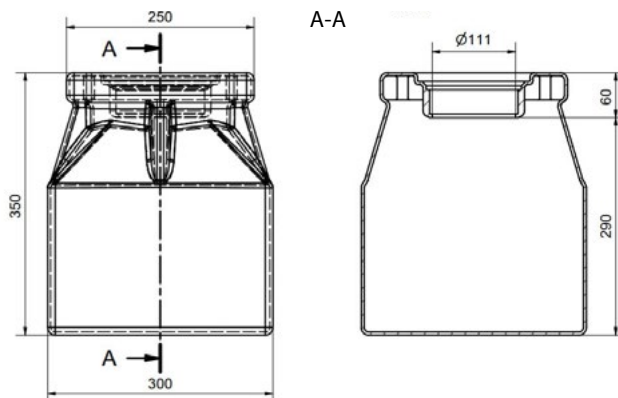
### LED Streuscheibe

Wasserdicht und stabil, zur Durchleuchtung des oberen Deckels vorbereitet zum bauseitigen Einsatz von Leuchtmitteln.

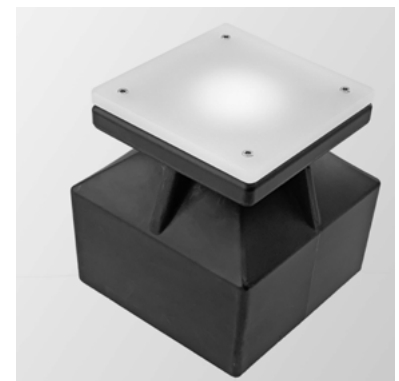
221-057 **150.-**

Diese Version macht aus der Anschlussbox auch noch eine dekorative und sehr stabile reversible Gartenbeleuchtung. Statt des roten Deckels kann eine stabile LED-Streuscheibe aus transluzentem Spezialmaterial mit integrierter Gummidichtung aufgeschraubt werden. Ein bauseits einzusetzendes Leuchtmittel (GU 10 Fassung oder marktübliche 12V Gartenbeleuchtung) kann individuell eingesetzt werden. Eine Kunststoffplatte mit zentrierter Bohrung zur individuellen Befestigung des Leuchtmittels liegt bei. Im unteren Teil der Box bleibt genügend Platz für Verschraubungen und Abzweigdosen. Durch das Mass von 25 x 25 cm lässt sich die Scheibe ideal in das Pflaster integrieren und gibt jederzeit den Zugang zu Leuchtmittel und darunterliegender Installation frei.

Hinweis: Das Leuchtmittel inkl. Fassung ist nicht im Lieferumfang enthalten und bauseits zu stellen.



Riviera Anschlussbox Universal mit Zubehör



Anschlussbox mit LED-Streuscheibe

## Kabelanschlussdosen

<b>Kabelanschlussdose</b> , aus Rotguss V4A poliert	071218	280.-
<b>Kabelanschlussdose</b> , Weiss, Schlauchanschluss, 25 mm + 32 mm, inkl. Vergussmasse	061121	103.-

# Strömungs- und Massageanlagen für die private Nutzung



## Gegenstromanlagen

In den 80er Jahren schon hat RivieraPool Gegenschwimmanlagen entwickelt, die heute noch robust und dauerhaft laufen und für die tägliche Fitness sorgen.

Die **Twinjet** ist eine **Doppeldüsenanlage**, die Sie gegen einen breiten kraftvollen Wasserstrahl schwimmen lässt. Ein „must have“ für jeden Pool, denn damit wird Schwimmen endlos.

Die **Trijet-Anlagen** geben einen noch kraftvolleren dreifachen Strahl, gegen den man noch sportlicher schwimmt.

Eine neue Dimension bietet die **Komfortjet**, eine integrierte Gegenschwimmanlage, die eine breite naturnahe Strömung erzeugt. Ein breiter, souveräner Strom, der Ihre Kondition stärkt und festigt. Schwimmen, jeden Tag spürbar kräftiger, gegen bis zu 300 Liter bzw. 400 Liter pro Minute.

**Das Highlight für echte Sportler kommt mit der etablierten EVAstream.** Ein Markenprodukt, das eine Beschreibung erübrigt.

Für jede Zielgruppe finden Sie das entsprechende Produkt.

	TWINJET	TRIJET	KOMFORTJET 300	KOMFORTJET 400	EVASTREAM PRO	EVASTREAM MAX
LEISTUNG	+	+++	++	+++	+++	+++++
KOMFORT	++	++	++++	++++	++++	+++++
Zielgruppe:	Dauerschwimmen	Sportschwimmen	Komfortschwimmen	Komfortschwimmen Plus	Sportschwimmen Plus	Profisport- und Athletik

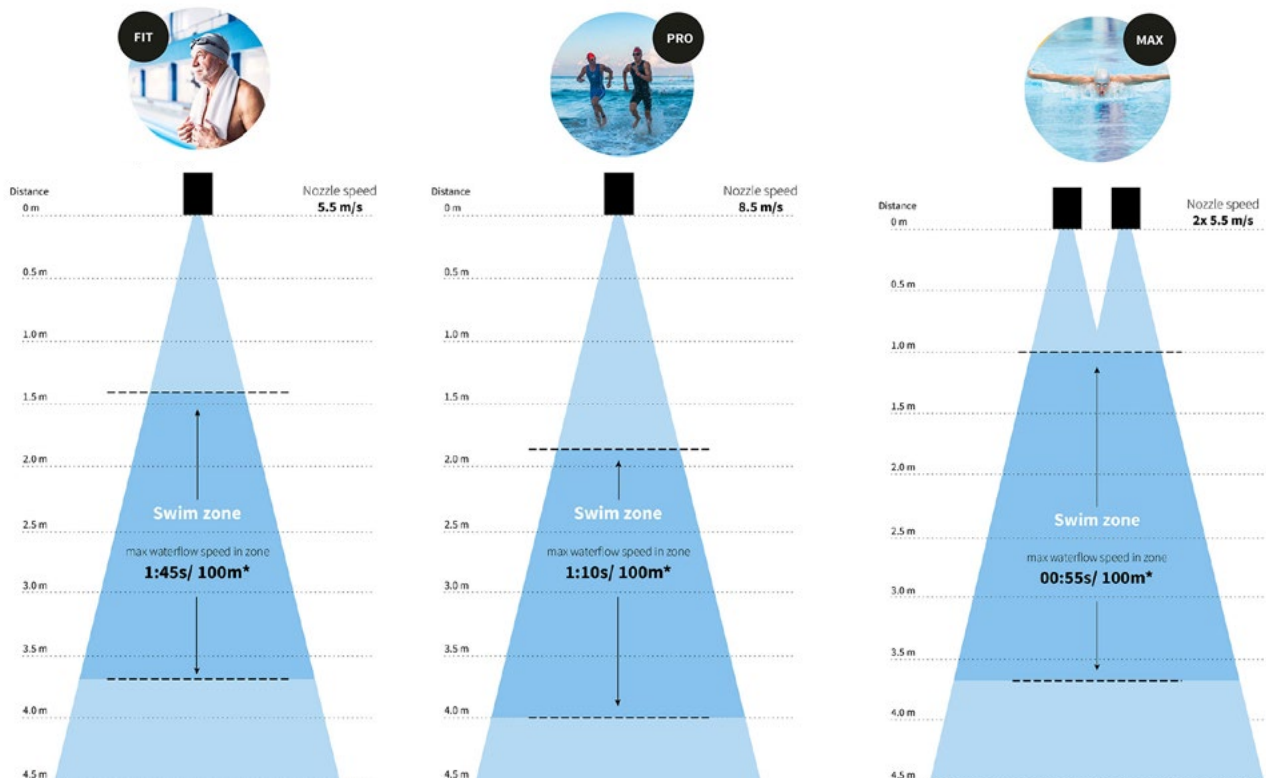
Neu!

**EVASTREAM FIT \***

**EVASTREAM PRO**

**EVASTREAM MAX**

(\* nicht als RivieraPool Komplettanlage erhältlich)



## Die EVAstream verwandelt jedes Schwimmbecken ganz einfach in eine Home-Fitness Umgebung.

Nutzen Sie Ihr Schwimmbecken für mehr als nur eine erfrischende Runde an warmen Sommertagen. Sie können Ihren Tag mit einem energiegeladenen Training beginnen oder abends entspannt untertauchen, um den ganzen Stress eines vollen Tages abzustreifen. Die EVAstream sorgt dafür, dass Sie das ganze Jahr über in den Genuss Ihres Schwimmbeckens kommen!

### EVAstream PRO

**1 Turbine 2 kW** / 350 m<sup>3</sup>/h / 8,5 m/s, Anschluss: 230V / 9A inkl. Netzteil, mit Steuerung für Piezotaster, Standardkabellänge: 5 m (3 x 1\* 16 mm<sup>2</sup>)  
Verlängerung: 3 x 1 x 25 mm<sup>2</sup>, max. Länge: 25 m

221668

Paketpreis  
**18'985.-**

#### Komplettanlage bestehend aus:

- Kunststoffnische (mit 3° Neigung)
- Edelstahlblende inkl. Montagematerial
- EVAstream PRO 1 Turbine komplett
- Einbaunische für Piezotaster inkl. Flanschsatz
- 3-fach Piezotaster Silbergrau
- Edelstahlblende für Piezotaster, poliert



EVAstream PRO



EVAstream MAX

### EVAstream MAX

**2 Turbinen 2,4 kW** (2 x 1,2 kW / 2 x 225 m<sup>3</sup>/h)  
inkl. Netzteil, mit Steuerung für Piezotaster, Anschluss: 230V / 11A, (2 x 5,5A)  
Standardkabellänge: 5 m (6 x 1\* 16 mm<sup>2</sup>)  
Verlängerung: 6 x 1 x 25 mm<sup>2</sup>, max. Länge: 25 m

221669

Paketpreis  
**25'805.-**

#### Komplettanlage bestehend aus:

- Kunststoffnische (mit 3° Neigung)
- Edelstahlblende inkl. Montagematerial
- EVAstream MAX 2 Turbinen komplett
- Einbaunische für Piezotaster inkl. Flanschsatz
- 3-fach Piezotaster Silbergrau
- Edelstahlblende für Piezotaster, poliert

### EVAstream FIT (225 m<sup>3</sup>/h)

Nicht als RivieraPool Komplettanlage bestellbar. Ab Katalog AS erhältlich.

**Achtung:** Fremdausschnitt von RivieraPool muss berechnet werden.



# Strömungs- und Massageanlagen für die private Nutzung

## Neu! Integra Jet mit EVAstream PRO + MAX / Nachrüstanlage / Spotlights

**Integra Jet mit EVAstream PRO, 1 Turbine** 2 kW / 350 m<sup>3</sup>/h / 8,5 m/s,  
Anschluss: 230 V / 9 A inkl. Netzteil, mit Steuerung für Piezotaster,  
Standardkabelänge: 5 m (3 x 1\* 16 mm<sup>2</sup>). Verlängerung: 3 x 1 x 25 mm<sup>2</sup>,  
max. Länge: 25 m

Beckentyp <b>320</b>	221209	<b>18'985.-</b>
Beckentyp <b>370</b>	221210	<b>18'985.-</b>

**Integra Jet mit EVAstream MAX, 2 Turbinen** 2,4 kW (2 x 1,2 kW /  
2 x 225 m<sup>3</sup>/h) inkl. Netzteil, mit Steuerung für Piezotaster, Anschluss:  
230 V / 11A (2 x 5,5A), Standardkabelänge: 5 m (6 x 1\* 16 mm<sup>2</sup>).  
Verlängerung: 6 x 1 x 25 mm<sup>2</sup>, max. Länge: 25 m

Beckentyp <b>320</b>	221211	<b>25'805.-</b>
Beckentyp <b>370</b>	221212	<b>25'805.-</b>

## Neu! Nachrüstanlage Integra Jet PRO für bereits installierte Becken

Beckentyp <b>320</b>	221226	<b>20'340.-</b>
Beckentyp <b>370</b>	221227	<b>20'960.-</b>

## Neu! Nachrüstanlage Integra Jet MAX für bereits installierte Becken

Beckentyp <b>320</b>	221228	<b>27'155.-</b>
Beckentyp <b>370</b>	221229	<b>27'770.-</b>

## Neu! Spotlight Paket, Warmweiss

Integrierte Beleuchtung nach vorn und seitlich,  
2 x 45 W, LED Warmweiss, inkl. Trafo

221025	<b>1'170.-</b>
--------	----------------

## Neu! Spotlight Paket, RGB

Integrierte Beleuchtung nach vorn und seitlich,  
2 x 40 W, LED RGB, inkl. Schaltkasten und  
Fernbedienung

221026	<b>2'135.-</b>
--------	----------------

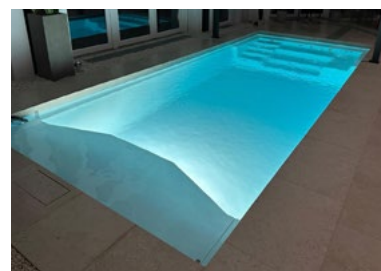
## Neu! Dynamic Spotlight RGB-W für Integra Jet

Dynamische Lichtanpassung je nach Leistungsstufe.  
Nur in Verbindung mit dem Integra Jet-Rollladenschacht.  
1 x 50 W RGB-W inkl. Schaltkasten (nur über App steuerbar).

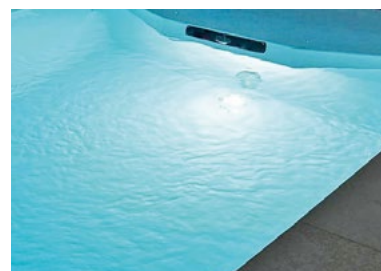
221213	<b>2'425.-</b>
--------	----------------



Integra Jet mit EVAstream PRO



Integra Jet mit Spotlight



Dynamic Spotlight RGB-W

Alle Strömungs- und Massageanlagen sind ausgestattet mit getrennten Luftreglern für jede Düse, haarfangsicheren Ansaugfittings, Piezo-Tastern, sowie leise laufender Hochleistungspumpe. Alle Einbauteile aus Rotguss, Edelstahl poliert.

## Twinjet

**Doppeldüsenanlage**, Qges. 60 m<sup>3</sup>/h  
**Armaturensatz** inkl. Absperrschieber  
für den Einbau im **Rollladenschacht**

222589	<b>3'320.-</b>
--------	----------------

**Armaturensatz** mit Sicherheits-Ansaugfittings  
nach DIN 16713 zur Installation im **Beckenbereich**,  
2 x 2 1/2", Blende ø 350 mm, Qmax = 52,7 m<sup>3</sup>/h

222588	<b>4'310.-</b>
--------	----------------

**Pumpensatz** 2,6 kW - 400 V inkl. Schaltkasten

222587	<b>3'890.-</b>
--------	----------------

**Pumpensatz** 2,6 kW - 400 V inkl. Schaltkasten  
mit Frequenzsteuerung, 3-stufig schaltbar

222019	<b>6'760.-</b>
--------	----------------



Twinjet-Doppeldüsenanlage

## Twinjet, Ausführung CH, 60 m<sup>3</sup>/h

**Doppeldüsenanlage**, Pumpenbausatz 2,6 kW - 400 V  
(inkl. Schaltkasten), Ansaugung im Rollladenschacht.

222516 (222589+ 222587)	<b>7'210.-</b>
-------------------------------	----------------

**Hinweis:** Wenn Ansaugung im Beckenbereich erfolgt, muss  
DIN 16713 erfüllt sein (bestehend aus 222588 + 222587)

**Massageschlauch Twin Jet**, mit Stopfen

112025	<b>125.-</b>
--------	--------------



Unterwasser-Foto mit Strahl

## Trijet – Dreifachdüsenanlage (für die Montage am Becken)

**Ausführung für Pumpensatz ohne Frequenzsteuerung** (Bedienung über 1 Piezotaster)

**Pumpensatz (blau) 2,6 kW** – 400 V für Piezotaster, Inkl. Schaltkasten (6-10 A), Qmax ca. 60 m<sup>3</sup>/h 222027 **3'925.–**

**Armaturensatz inkl. Absperrschieber** zur Montage der Ansaugungen im Rollladenschacht 222025 **4'490.–**

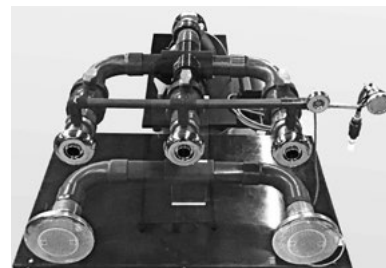
**Armaturensatz inkl. Absperrschieber** zur Montage im Beckenbereich nach DIN 16713, 2 x 2 1/2", Blende Ø350 mm, Qmax 52,7 m<sup>3</sup>/h 222026 **5'395.–**

**Ausführung für Pumpensatz mit Frequenzsteuerung** (Bedienung über 1 Piezotaster)

**Pumpensatz (blau) 2,6 kW** – 400V für Piezotaster Inkl. Schaltkasten (6-10A), Qmax ca. 60 m<sup>3</sup>/h Inkl. Frequenzsteuerung 222019 **6'760.–**

**Armaturensatz inkl. Absperrschieber** zur Montage der Ansaugungen im Rollladenschacht 222025 **4'490.–**

**Armaturensatz inkl. Absperrschieber** zur Montage im Beckenbereich nach DIN 16713, 2 x 2 1/2", Blende Ø350mm, Qmax 52,7 m<sup>3</sup>/h 222026 **5'395.–**



Trijet-Dreifachdüsenanlage, Pumpensatz blau



Unterwasser-Foto mit Strahl

## Trijet – Dreifachdüsenanlage (für die Montage bis max. 20 m Entfernung vom Becken)

**Ausführung für Pumpensatz ohne Frequenzsteuerung** (Bedienung über 1 Piezotaster)

**Pumpensatz (grün) 4,0 kW** – 400V für Piezotaster Inkl. Schaltkasten (10-12A), Qmax ca. 90 m<sup>3</sup>/h 222022 **4'525.–**

**Armaturensatz inkl. Absperrschieber** zur Montage der Ansaugungen im Rollladenschacht 222028 **5'780.–**

**Armaturensatz inkl. Absperrschieber** zur Montage der Ansaugungen im Beckenbereich nach DIN 16713 3 x 2 1/2" Blende Ø350mm, Qmax 52,7m<sup>3</sup>/h 222029 **7'000.–**

**Ausführung für Pumpensatz mit Frequenzsteuerung** (Bedienung über 3 Piezotaster)

**Pumpensatz (grün) 4,0 kW** – 400V für Piezotaster Inkl. Schaltkasten (10-12A), Qmax ca. 90 m<sup>3</sup>/h Inkl. Frequenzsteuerung. 222024 **8'895.–**

**Armaturensatz inkl. Absperrschieber** zur Montage der Ansaugungen im Rollladenschacht 222020 **6'955.–**

**Armaturensatz inkl. Absperrschieber** zur Montage der Ansaugungen im Beckenbereich nach DIN 16713 3 x 2 1/2" Blende Ø350mm, Qmax 52,7 m<sup>3</sup>/h 222021 **8'350.–**



Trijet-Dreifachdüsenanlage, Pumpensatz grün



Unterwasser-Foto mit Strahl

# Strömungs- und Massageanlagen für die private Nutzung

## Komfortjet – Turbo Gegenschwimmanlage aus GFK, modernes Design

**Komfortjet 300 Turbinenanlage**, Qmax ca. 300 m<sup>3</sup>/h, mehrstufige Leistungsregelung, Nennleistung: 1.200 Watt, Spannungsversorgung: 230V/50 Hz, Stromaufnahme Steuerung: 8A, Antriebsspannung: 30V DC/38A. Inklusive anlaminiertem Turbinenschacht und Steuerung.

**Komplettanlage**, Farben: Weiss, Schwarz 221017 **16'105.–**



Komfortjet in zwei Farben erhältlich.

Neu!

**Komfortjet 400, Turbinenanlage**, Qmax ca. 400 m<sup>3</sup>/h, mehrstufige Leistungsregelung, Nennleistung: 1.600 Watt, Spannungsversorgung: 230V/50 Hz, Stromaufnahme Steuerung: 8A, Antriebsspannung: 30V DC/58A. Inklusive anlaminiertem Turbinenschacht und Steuerung.

**Komplettanlage**, Farben: Weiss, Schwarz 221208 **18'735.–**



Komfortjet mit Farblicht

### Spotlight Paket, Warmweiss

Integrierte Beleuchtung nach vorn und seitlich, 2 x Ø170 mm, LED Warmweiss, inkl. Trafo

221025 **1'170.–**

### Spotlight Paket, RGB

Integrierte Beleuchtung nach vorn und seitlich, 2 x Ø170 mm, LED RGB, inkl. Trafo

221026 **2'135.–**

**Verbindungskabel**, blau (2-adrig), LIYY 2 x 25<sup>2</sup> 221617 **40.–**

## UWE Komplettsatz Jetstream PURO 2 (passt in alle geraden Treppen)

Die spezielle Gegenschwimmanlage für den Einbau in Treppen bei Polyesterbecken. Die FLAT-Stream-Technologie erzeugt eine flache, kraftvolle und gleichmässige Strömung knapp unter der Wasseroberfläche.

- Für senkrechte Treppenhöhe (ohne Radian gemessen) von mindestens 230 mm

- 2 Stück Ansaugungen Wave 40, DIN-Konform, können im Rollladenschacht oder im Becken gegenüber den beiden Düsen eingebaut werden.

- Mit Piezo-Drücker und mit Piezo-Steuerkasten

- Pumpe 3,5 kW, 400 V, 75 m<sup>3</sup>/h

- Bis 3 % Seewasserbeständigkeit



## UWE Gegenstromanlage PURO 2

UWE Rohbauteil Puro 2

2 x Puro-Düsen

1 x Piezo-Drücker

2 x Wave 40

113215 **2'251.–**

Fertigmontage Puro 2 mit Edelstahlblenden, ohne Pumpe

2 x Front-Blende Puro-Düse quadratisch

1 x Piezodrücker-Blende quadratisch

2 x Ansaugung-Blende quadratisch

1 x Piezo-Steuerkasten

113216 **2'670.–**

Pumpe 3,5 kW 400 V, 2 1/2" AG, 75 m<sup>3</sup>/h, 6,3 A

113025 **2'212.–**

Flanschsatz für Folien- und Polyesterbecken

113217 **709.–**

### Zubehör

Wandkonsole für 3,5 kW Pumpe

113049 **703.–**

Höhenverstellbare Bodenkonsole für 3,5 kW

113046 **699.–**



## Massageanlagen

**Healthstream 2-14 control** Anlage mit 2 Superjets.  
Armaturensatz inkl. Absperrschieber, für Einbau  
im Rollladenschacht

Pumpensatz 1,0 kW – 230 V inkl. Schaltkasten

**Komplett**

222655 **2'310.-**  
222657 **2'295.-**  
**4'605.-**

**Armaturensatz** mit Sicherheits-Ansaugfittings  
nach DIN 16 713 zur Installation im **Beckenbereich**,  
2 x 2 1/2", Blende ø 280 mm, Qmax = 31,9 m³/h  
(exkl. Pumpensatz)

222656 **2'920.-**

**Healthstream 4-22 control** Anlage mit 4 Superjets.  
Armaturensatz inkl. Absperrschieber, für Einbau  
im Rollladenschacht

Pumpensatz 2,2 kW – 400 V inkl. Schaltkasten

**Komplett**

222658 **3'205.-**  
222660 **3'215.-**  
222521 **6'420.-**

**Armaturensatz** mit Sicherheits-Ansaugfittings  
nach DIN 16 713 zur Installation im **Beckenbereich**,  
2 x 2 1/2", Blende ø 350 mm, Qmax = 52,7 m³/h  
(exkl. Pumpensatz)

222659 **4'195.-**

**Luftsprudelsystem für Treppe Modena, 2-reihig**

**Luftkanal** einlaminert mit Düsen und Piezo-Taster,  
Seitenkanalgebläse, 0,85 kW, 230 V, für private  
und öffentliche Nutzung, inkl. Gummimetallfüsse,  
Schaltkasten 230 V mit Schütz bis 2 kW (6 - 10 A)

221676 **5'140.-**

**Luftsprudelsystem für Treppenanlage, 1-reihig**

**Luftkanal** einlaminert mit Düsen und Piezo-Taster  
(ohne Gebläse, ohne Schaltkasten)

221473 **2'725.-**

**Seitenkanalgebläse**, 0,85 kW, 230V + Schaltkasten  
bis 2kW (6-10A)

222661 **1'770.-**

**Piezotaster LED-grün**, poliert, mit 10 m Kabel  
und 3 m Schutzschlauch komplett

222666 **600.-**

**Piezotaster LED-grün**, poliert, mit 20 m Kabel  
und 3 m Schutzschlauch komplett

222667 **670.-**

**Schaltkasten** für 0,75 kW, 230 V, 4,5-7,5 A

112071 **671.-**

**Genesis Badewannengebläse** 1,2 kW 230 V mit  
eingebautem pneumatischem Schalter

201091 **462.-**

## Piezo-Schalter (Ersatzteile)

Piezotaster LED-grün, mit 10 m Kabel

221-050 **235.-**

Piezotaster LED-grün, mit 20 m Kabel

221-051 **300.-**

Schaltkasten für Piezo-Schalter, 1,1 - 1,5 KW

112149 **724.-**

Schaltkasten für Piezo-Schalter, 2,2 KW

112154 **724.-**

Schaltkasten für Piezo-Schalter, 2,6 KW

112155 **724.-**

Elektronisches Schaltelement für  
bestehende PN-Schaltkasten

112156 **223.-**

## Haltestangen / Griffbügel

**Haltestange aus Edelstahl**, poliert, (Rundrohr)  
2 m lang, 9 cm Wandabstand

221638 **960.-**

**Griffbügel aus Edelstahl**, poliert, (Rundrohr)  
60 cm lang, 1 Paar, senkrecht montiert

221639 **770.-**

**2 Haltestangen aus Edelstahl**, poliert, (Rundrohr)  
je 1 m lang, im Eckenbau

221640 **1'120.-**

**Haltesgriff aus Edelstahl**, rund, 50 cm lang  
30 cm lang

222517 **285.-**  
222518 **260.-**

**Haltestange aus Edelstahl** (Rechteckrohr)

**1 m lang**, poliert, mit 2 Befestigungsflanschen  
und Mauerankern, pro Stück

221644 **685.-**

**2 m lang**, poliert, mit 2 Befestigungsflanschen  
und Mauerankern, pro Stück

221647 **955.-**



Massageanlage Healthstream 4-22 control



Luftsprudelsystem für Treppenanlagen



Piezo-Schalter, 222666 + 222667



## Wandverstrebenen / Service

Wandverstrebenen sind besonders vorteilhaft bei Hallenbädern, die zu Revisions- und Installationszwecken mit einem Beckenumgang gebaut werden.

### Wandverstrebenen

#### Wandverstrebenen für Skimmerbecken

aus Stahl, fest in die Beckenwand eingearbeitet, pro m Beckenwand

221655 **285.-**

#### Lose Kastenstütze aus Stahl (verzinkt), für Skimmerbecken, selbsttragend.

Montage und Montagematerial bauseits, pro m Beckenwand

221383 **730.-**

#### Kastenstütze aus Stahl (verzinkt), für Skimmerbecken, selbsttragend, werkseitig anlamiert.

Befestigung auf der Bodenplatte und Befestigungsmaterial bauseits, pro m Beckenwand

221384 **860.-**

#### Wandverstrebenen für Schwimmbecken mit Überlaufrinne.

Aus Stahl, verzinkt, Montage und Montagematerial bauseits, pro m Beckenwand

221678 **730.-**

#### Wandverstrebenen für Schwimmbecken mit Überlaufrinne aus Stahl, verzinkt, werkseitig fest anlamiert,

Befestigung auf der Bodenplatte und Befestigungsmaterial bauseits, pro m Beckenwand (nicht für geteilte Becken)

221665 **860.-**

**Achtung: Transportkosten auf Anfrage**

### Service (Nettopreise)

Beckenausschnitte für RivieraPool-Einbauteile

**kostenlos**

Beckenausschnitt für Fremdeinbauteile grösser als Ø76 mm, oder eckig bis max. 0,32 m<sup>2</sup> bzw. 400 x 800 mm

225027 **265.-**

Bohrung für Fremddüsen oder Ansaugung, von Ø50 mm bis Ø76 mm

225028 **130.-**

Stirnseite des Beckens verstärkt zum bauseitigen Einbau einer Gegenschwimmanlage (kein Ausschnitt)

224124 **955.-**

Schaumausparung (für verspätete Anbringung nach Auftragserteilung)

225029 **285.-**

Teleskopspreiz-Stützen (Set à 4 Stück)

224117 **625.-**

### Reparatur-Sets (Nettopreise)

#### Reparatur-Set, klein

Farbe: Weiss

224102 **110.-**

Farbe: Meerblau

224103 **110.-**

Farbe: Papyrus

224053 **110.-**

#### Reparatur-Set, gross

Farbe: Weiss

224104 **140.-**

Farbe: Meerblau

224105 **140.-**

Farbe: Papyrus

224054 **140.-**

Achtung: Reparatur-Sets nicht ab Lager lieferbar. Andere Farben auf Anfrage!



221655, Abb. ähnlich



221665, Abb. ähnlich



221384, Abb. ähnlich



## Wasserspeicher

Aus warmwasserfestem Polyesterharz mit 30 mm PU-Schaum wärmeisoliert, einteilig, Reinigungsöffnung Ø500 mm, Rinnenanschluss PVC d110 mm, Sauganschluss PVC d75 mm, Überlauf und Entleerung.

### Wasserspeicher mit 1.000 l Inhalt,

Mass: 2,00 x 1,15 x 0,80 m, ohne Transportkosten

221370

3'520.-

### Wasserspeicher mit 2.000 l Inhalt,

Mass: 2,00 x 1,90 x 0,80 m, ohne Transportkosten

221371

5'650.-

### Niveau- und Pumpensteuerung,

mit Magnetventil zur Frischwassernachpeisung

221372

1'895.-

### Transportkosten auf Anfrage



Abb. Wasserspeicher (3 x 1000 l)  
Niveau- und Pumpensteuerung, mit  
Magnetventil (oben links)

## GSA-Unterbauschächte

### Farbe: Weiss, Oberteil und GFK Deckel in der Farbe Weiss.

Oberteil und GFK Deckel optional in den Farben Sand, Papyrus, Silbergrau und Anthrazit gegen Aufpreis erhältlich.

Innenmasse des Schachtes: 675 mm tief und 840 mm breit. GSA-Schacht an das RivieraPool-System anschraubbar. Komplett mit Montagezubehör. Der Schacht wird lose mitgeliefert und auf der Baustelle unter den Schwimmbeckenrand angeschraubt. Technischacht beinhaltet Be- und Entlüftungssystem mit Hygrostat und Ventilator, fertig montiert.

Der Deckel in der Ausführung als:

- Abnehmbarer Sichtdeckel aus GFK in Becken-/Plattenfarbe
- Abdeckungen als Duschtasse aus GFK in Beckenfarbe
- Abdeckung aus GFK zur Überdeckung mit Naturstein

Der Deckel ist in der Höhe justierbar, sodass die abnehmbaren Platten mit den verlegten oben bündig sein können.

### Technischacht für GSA kurz

Für den Anbau an der Schwimmbecken-Unterseite mit oberem Ausschnitt für Rollladenkante, inkl. 2 Justierstützen.

Aussenmasse in mm (L x B x H):

1.520 x 1.100 x 751 mm ab Beckeninnenkante

221679

2'305.-

### Technischacht für GSA lang

Für den Anbau an der Treppenseite mit oberem Ausschnitt für Rollladenkante, inkl. 4 Justierstützen. Aussenmasse in mm (L x B x H): 2.015 x 1.100 x 751 mm ab Beckeninnenkante

221680

3'070.-

### Technischacht für GSA lang, geschlossen

Zum Ansetzen an die Beckenwand, ohne Treppenansatz. Im vorderen Bereich geschlossen und begehbar.

Aussenmasse in mm (L x B x H): 2100 x 1100 x 685 mm ab Beckeninnenkante (ohne Abb.)

221616

3'460.-

### Anmerkung:

Die Ausschnitte für die Treppen des langen Technischachtes der GSA werden je nach Treppentyp im Werk ausgeschnitten.

### GSA-Schacht PE schwarz, mit abnehmbarem Deckel

1.064 x 726 x 650 mm

221033

2'120.-

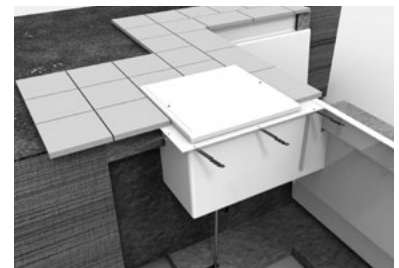
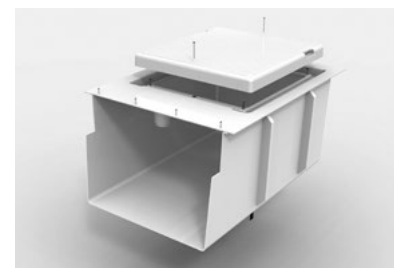


Abb. eingebauter GSA-Unterbauschacht



GSA-Unterbauschacht aus GFK,  
kurz oder lang

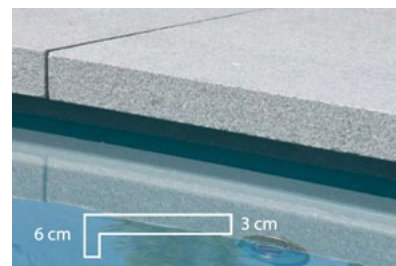


GSA-Schacht PE

## Randsteine / Dekorfliesen

### Becken-Randsteine aus Granit (mit eckiger Nase)

		grau
Granit grau, Oberfläche geflammt, 60 x 60 x 6/3 cm Gewicht: 31 kg/Stück	221690	<b>135.-</b>
Aufpreis für Ausschnitt GFK-Skimmer inkl. Deckelstein (bei Becken mit zwei Skimmern), pro Stück	221691	<b>425.-</b>
Aufpreis für Ausschnitt GFK-Skimmer inkl. Deckelstein (bei Becken mit einem Skimmer), pro Stück	221692	<b>540.-</b>
Bodenplatte 60 x 60 x 3 cm, pro Stück	221693	<b>75.-</b>



Becken-Randsteine aus Granit grau  
(mit eckiger Nase)

### Verpackung und Beförderung Steine

Verpackung für Einzelsteine, pro Sendung	221694	<b>75.-</b>
------------------------------------------	--------	-------------

#### Achtung:

Bei jeder Kommission zwei Randsteine und eine Bodenplatte zusätzlich für Verschnitt berechnen.

Lieferzeit:

Bitte anfragen, da diese ggf. 10 Wochen betragen kann.

#### Transportkosten auf Anfrage



Deckelstein

### Dekorfliesen aus Ezzari Glasmosaik, 21 cm hoch

Preis für die Serien «IRIDESCENT», «ZEN», «SPACE», «COCKTAIL» oder «METAL», Grösse: 25 x 25 mm, pro lfd. m.	221095	<b>121.20</b>
----------------------------------------------------------------------------------------------------------------	--------	---------------

#### Achtung:

Alle anderen Kollektionen nur nach Rücksprache (Aufpreis). Bitte anfragen.

Weitere Serien und Farben unter [www.ezarri.com](http://www.ezarri.com)

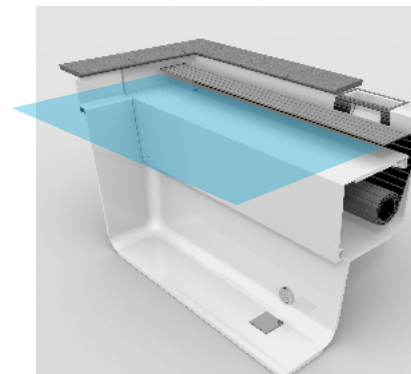


Dekorfliesen aus Glasmosaik

## Unterflur mit Rollladenschacht Integra 2-13 (270, 320 und 370er Becken)

Verlängert das Becken um 48 cm, mit Flachwassersitzbank 60 cm tief, hochklappbar für Revision und Reinigung, Öffnungsschlitz zum Becken hin. Ermöglicht einen **hohen Wasserstand!** Kein Verlust von Schwimmfläche.

Beckentyp <b>270</b>	*1,2 m <sup>3</sup>	221770	<b>5'140.-</b>
Beckentyp <b>320</b>	*1,6 m <sup>3</sup>	221725	<b>5'475.-</b>
Beckentyp <b>370</b>	*1,9 m <sup>3</sup>	221724	<b>6'205.-</b>



Rollladenschacht Integra 2-13

## Rollladenschacht Integra D-Lux (320 und 370er Becken)

Der grosse Unterflurrollladen verlängert das Becken um 55 cm. Die Flachwasser-Sitzbank besteht aus einem zweiteiligen Deckel, ist einfach demontierbar zu Revisions- und Reinigungszwecken. Innovative Lichtvoute optional beleuchtet. Ein sehr hoher Wasserstand und der Einbau von Skimmern ist möglich. Ideale gerade Rückwand für Rollwenden unter Wasser. Durch grosse Schrägen im unteren Formteil sind versteckte Ansaugungen für eine Gegenstromanlage möglich. Durch die untere Öffnung zum Boden hin kann der Schmutz vom Bodenreiniger leicht mitgenommen werden. Der Rollladenschacht ist für lange Becken konzipiert und bietet durch die tief liegende Wickelwelle eine sehr stabile Fahrt der Rollladenabdeckung.

Beckentyp <b>320</b>	*0,8 m <sup>3</sup>	221831	<b>8'680.-</b>
Beckentyp <b>370</b>	*1,6 m <sup>3</sup>	221832	<b>10'175.-</b>

**Ambiente Paket in Warmweiss**, bestehend aus 4 x 100 mm HT LED-Scheinwerfer WW, im Rollladenschacht eingebaut. Mit Trafo 100 VA, Kabeldose und Wanddurchführung.

221833 **1'625.-**

**Ambiente Paket RGB-Farblicht**, bestehend aus 4 x 100 mm HT LED-Scheinwerfer in RGB, im Rollladenschacht eingebaut. Mit Schaltkasten und Fernbedienung, Kabeldose und Wanddurchführung.

221834 **2'770.-**



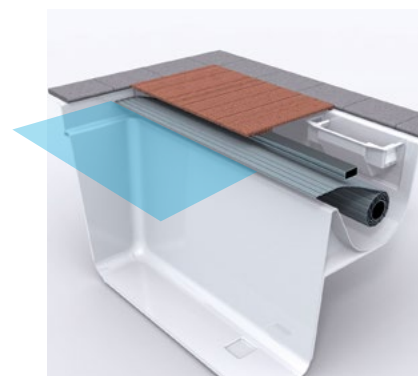
Rollladenschacht Integra D-Lux

**Achtung:** - Transportkosten sind für Einzeltransport zu berechnen  
- Aufrollvorrichtung ist für Unterflur tief eingebaut zu berechnen

## Unterflur mit Rollladenschacht Classic (320 und 370er Becken)

**Rollladenschacht**, 80 cm, mit Ablaufst. 1 1/2", 2 Treibdüsen 1 1/2"

Beckentyp <b>320</b>	*1,3 m <sup>3</sup>	221769	<b>5'055.-</b>
Beckentyp <b>370</b>	*1,5 m <sup>3</sup>	221700	<b>6'095.-</b>



Rollladenschacht Classic Unterflur

## Sonnendeck aus Kebony® Echtholz

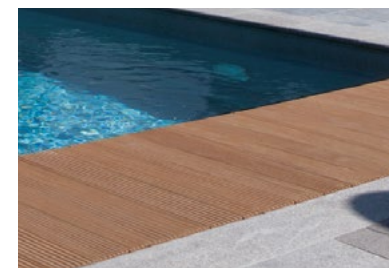
**Rollladenschachtdeckung** aus 22 mm langlebigem Echtholz, Sturzbalken aus Edelstahl und Niederhalterohr/-stab mit Gurten. Farbe: Clear.

Beckentyp <b>320</b>		221795	<b>4'620.-</b>
Beckentyp <b>370</b>		221702	<b>4'865.-</b>

Weitere Informationen unter [www.kebony.com](http://www.kebony.com)

**Sturzbalken für Sonnendeck 22 mm mit Niederhaltestab oder Niederhalterohr**, hoher Wasserspiegel (h = 15 mm)

Beckentyp <b>320</b> , Niederhalterohr und 4 Gurten		221751	<b>1'590.-</b>
Beckentyp <b>370</b> , Niederhalterohr und 4 Gurten		221750	<b>1'945.-</b>



Sonnendeck aus Echtholz (Abb. ähnlich)

\* zusätzlicher Beckeninhalt m<sup>3</sup>

# Rolladenschächte System Riviera

## Unterflur Inline (370 er Becken)

**Rolladen-Einbauwand** zum Einbau eines Unterflur-Rolladens am Beckenboden, aufklappbare Inline-Sitzbank in Beckenfarbe, werkseitig eingebaut, 2 Treibdüsen 1 1/2" 221709 **11'575.-**

Beckentyp **370** \*1,1 m<sup>3</sup>

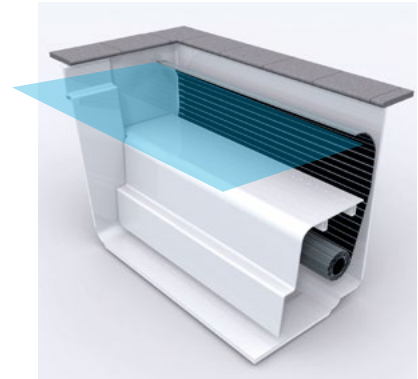
**Achtung:** - **Transportkosten sind für Einzeltransport zu berechnen**  
- **Aufrollvorrichtung ist für Unterflur tief eingebaut zu berechnen**

**Schlüsselschalter** AP Typ Feller (Schwenktaster) 221-024 **284.-**

**Schlüsselschalter** UP Typ Feller (Schwenktaster) 221-025 **284.-**

**Luftsprudelsystem** für Beckentyp 370 Inline-Sitzbank Luftkanal einlaminert mit Düsen und Piezo-Taster 221999 **2'730.-**  
Vorbereitung für Luftsprudelsystem, Vormontage

**Seitenkanalgebläse**, 0,85 kW, 230 V für private und öffentliche Nutzung inkl. Gummimetallfüsse und Schaltkasten 230 V mit Schütz bis 2 kW (6-10 A) 222661 **1'770.-**



Rolladeneinbauwand mit „Inline“-Sitzbank

## Rollladennische für Skimmerbecken (270, 320 und 370er Becken)

Zur Installation des Rolladens hinter der Beckenwand und unter dem Randstein. Verlängert das Becken um 25 cm, ragt 50 cm ins Becken hinein. 2° Wandschräge, serienmässig mit abnehmbarer Blende und 2 Treibdüsen sowie Planfläche für den Einbau unseres GFK-Skimmers. Der Skimmer ist im Lieferumfang nicht enthalten.

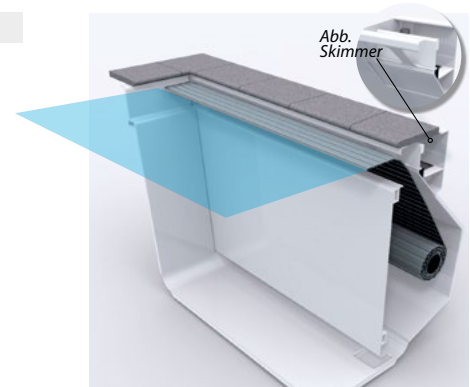
Beckentyp **270** \*0,6 m<sup>3</sup> 221216 **8'485.-**

Beckentyp **320** \*0,8 m<sup>3</sup> 221722 **10'135.-**

Beckentyp **370** \*1,2 m<sup>3</sup> 221728 **11'885.-**

**Skimmer für Rollladennische**  
Mit vormontierter Skimmerblende und Skimmerwehr 221663 **1'060.-**  
Q = 10-14 m<sup>3</sup>/h, (Niveaugler ist nicht enthalten)

**Achtung:** - **Transportkosten sind für Einzeltransport zu berechnen**  
- **Aufrollvorrichtung ist für Unterflur tief eingebaut zu berechnen**  
- **Bei 320er Becken ist die Nische angeflanscht und verschraubt**  
**Höhe aussen 1.57 m**



Rollladennische für Skimmerbecken

Neu!

## Rolladenschacht WetLounge RS

**Verlängert das Becken um 145 cm**, Wetlounge als Sitz-Liegebereich nutzbar, ermöglicht einen hohen Wasserspiegel, zusätzlicher Beckeninhalt 320: 1,6 m<sup>3</sup> / 370: 1,9 m<sup>3</sup>.

Beckentyp: **320** \*1,6 m<sup>3</sup> 221510 **6'020.-**

Beckentyp: **370** \*1,9 m<sup>3</sup> 221512 **6'825.-**

### Aufpreis für Befliesung mit Mosaik

Beckentyp: **320** 221214 **4'705.-**

Beckentyp: **370** 221215 **5'315.-**



Rolladenschacht WetLounge RS

\* zusätzlicher Beckeninhalt in m<sup>3</sup>

## Aufrollvorrichtungen TAK (Unterflur, hoch eingebaut)

Antriebswelle aus pultrudiertem Kompositmaterial und innenliegendem Tauchgetriebemotor 24V, **140 Nm, 10 m Kabel**, Wanddurchführung aus Edelstahl, werkseitig installiert, inkl. Schaltkasten mit Relais-Karte und CH-Stecker. Mit Schlüsselschalter.

<b>TAK-270</b> 140 Nm und 10 m Kabel	221015	<b>8'130.-</b>
<b>TAK-320</b> 140 Nm und 10 m Kabel	221014	<b>8'460.-</b>
<b>TAK-370</b> 140 Nm und 10 m Kabel	221013	<b>8'655.-</b>
Rohrmotor PVC, 24V, 140 Nm, 10 m Kabel (Ersatz)	221-061	<b>3'355.-</b>
Schaltkasten inkl. Relais-Karte, CH-Stecker	221030	<b>1'240.-</b>
Funkfernbedienung inkl. Relais-Karte	221031	<b>575.-</b>
Verbindungskabel 9-adrig, pro LFM	221032	<b>23.50</b>

## Aufrollvorrichtungen TAK (Unterflur, tief eingebaut)

Antriebswelle aus pultrudiertem Kompositmaterial und innenliegendem Tauchgetriebemotor 24V, **250 Nm, 20 m Kabel**, Wanddurchführung aus Edelstahl, werkseitig installiert, inkl. Schaltkasten mit Relais-Karte und CH-Stecker. Mit Schlüsselschalter.

<b>TAK-270</b> 250 Nm und 20 m Kabel	221825	<b>9'395.-</b>
<b>TAK-320</b> 250 Nm und 20 m Kabel	221824	<b>9'650.-</b>
<b>TAK-370</b> 250 Nm und 20 m Kabel	221823	<b>9'845.-</b>
Rohrmotor V4A, 24V, 250 Nm, 20 m Kabel (Ersatz)	221-014	<b>3'975.-</b>
Schaltkasten inkl. Relais-Karte, CH-Stecker	221030	<b>1'240.-</b>
Funkfernbedienung inkl. Relais-Karte	221031	<b>575.-</b>
Verbindungskabel 9-adrig, pro LFM	221032	<b>23.50</b>

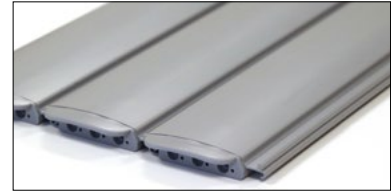
# Rollladenabdeckungen System Riviera

## Rollladenstäbe 240, 6 cm breit

	PVC Weiss, grau durchgefärbt	PVC solar	Polycarb. solar	Polycarb. solar, Silber bedampft
<b>1 Einzelstab</b>	<b>27.-</b> 221773	<b>36.-</b> 221774	<b>49.-</b> 221775	<b>56.-</b> 221776
<b>Modena 520</b>	<b>1'750.-</b> 221730	<b>2'635.-</b> 221731	<b>3'520.-</b> 221732	<b>4'050.-</b> 221749
<b>Treppe: Modena 520 (1,10 m)</b>	<b>885.-</b> 221788	<b>1'210.-</b> 221789	<b>1'760.-</b> 221790	<b>1'855.-</b> 221791



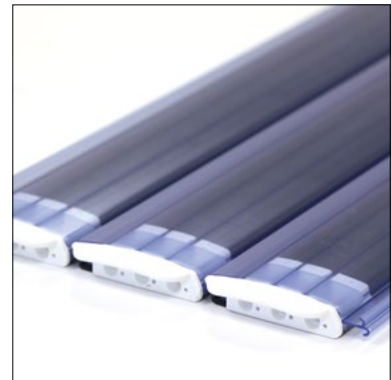
Standard Weiss, durchgefärbt



Standard Grau, durchgefärbt

## Rollladenstäbe 270, 6 cm breit

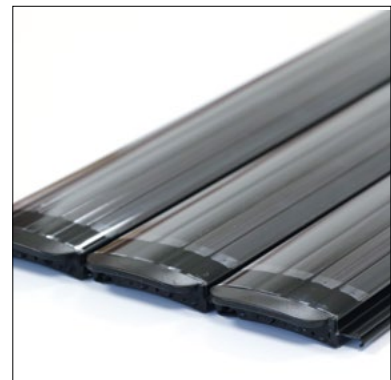
	PVC Weiss, grau durchgefärbt	PVC solar	Polycarb. solar	Polycarb. solar, Silber bedampft
<b>1 Einzelstab</b>	<b>28.-</b> 221777	<b>39.-</b> 221778	<b>50.-</b> 221779	<b>58.-</b> 221780
<b>Modena 550</b>	<b>2'390.-</b> 221730	<b>3'365.-</b> 221731	<b>4'535.-</b> 221732	<b>5'210.-</b> 221749
<b>Gleitkopf für Rechteckbecken</b>	<b>175.-</b> 221-047	<b>215.-</b> 221-048	<b>250.-</b> 221-049	<b>275.-</b> 221-056



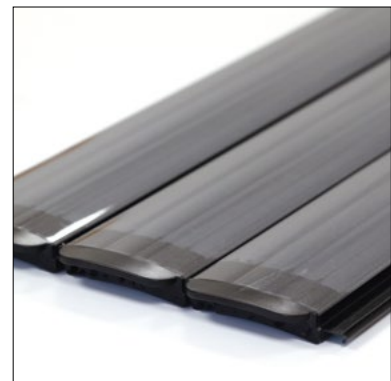
PVC solar, Unterseite schwarz

## Rollladenstäbe 320, 6 cm breit

	PVC Weiss, grau durchgefärbt	PVC solar	Polycarb. solar	Polycarb. solar, Silber bedampft
<b>1 Einzelstab</b>	<b>30.-</b> 221781	<b>41.-</b> 221782	<b>54.-</b> 221783	<b>61.-</b> 221764
<b>Treppen:</b>	221730	221731	221732	221749
<b>Modena 660</b>	<b>3'000.-</b>	<b>4'440.-</b>	<b>5'935.-</b>	<b>6'805.-</b>
<b>Modena 760</b>	<b>3'400.-</b>	<b>5'070.-</b>	<b>6'760.-</b>	<b>7'830.-</b>
<b>Ancona 650</b>	<b>2'820.-</b>	<b>4'125.-</b>	<b>5'510.-</b>	<b>6'345.-</b>
<b>Ancona 800</b>	<b>3'410.-</b>	<b>5'215.-</b>	<b>6'975.-</b>	<b>8'015.-</b>
<b>Gleitkopf für Rechteckbecken</b>	<b>175.-</b> 221-705	<b>215.-</b> 221-706	<b>250.-</b> 221-707	<b>275.-</b> 221-708
<b>Treppen:</b>	221788	221789	221790	221791
<b>Ravenna 320 (1,20 m)</b>	<b>885.-</b>	<b>1'210.-</b>	<b>1'760.-</b>	<b>1'855.-</b>
<b>Marina 320 (0,66 m)</b>	<b>420.-</b>	<b>605.-</b>	<b>875.-</b>	<b>935.-</b>
<b>Modena 320 (für 660 und 760)</b>	<b>885.-</b>	<b>1'210.-</b>	<b>1'760.-</b>	<b>1'855.-</b>



Polycarbonat solar, Unterseite schwarz



Polycarbonat solar, Silber bedampft,  
Unterseite schwarz

# Rollladenabdeckungen System Riviera

## Rollladenstäbe 370, 6 cm breit

	PVC, Weiss, grau durchgefärbt	PVC solar	Polycarb. solar	Polycarb. solar, Silber bedampft
<b>1 Einzelstab</b> Unterflur / Inline	<b>32.–</b> 221733	<b>47.–</b> 221735	<b>61.–</b> 221737	<b>68.–</b> 221747
	221730	221731	221732	221749
<b>Classic 600</b>	<b>3'140.–</b>	<b>4'930.–</b>	<b>6'585.–</b>	<b>7'580.–</b>
<b>Classic 700</b>	<b>3'585.–</b>	<b>5'645.–</b>	<b>7'535.–</b>	<b>8'665.–</b>
<b>Classic 800</b>	<b>4'045.–</b>	<b>6'350.–</b>	<b>8'465.–</b>	<b>9'745.–</b>
<b>Classic 900</b>	<b>4'470.–</b>	<b>7'065.–</b>	<b>9'405.–</b>	<b>10'800.–</b>
<b>Classic 1000</b>	<b>4'915.–</b>	<b>7'765.–</b>	<b>10'365.–</b>	<b>11'900.–</b>
<b>Gleitkopf für Rechteckbecken</b>	<b>180.–</b> 221-709	<b>235.–</b> 221-710	<b>275.–</b> 221-711	<b>295.–</b> 221-712
<b>Treppen Serie Classic:</b>	221788	221789	221790	221791
<b>Modena</b> (1,10 m) altes Modell	<b>855.–</b>	<b>1'210.–</b>	<b>1'760.–</b>	<b>1'855.–</b>
<b>Rom</b> (1,50 m)	<b>955.–</b>	<b>1'295.–</b>	<b>1'855.–</b>	<b>1'940.–</b>
<b>Florenz</b> (1,20 m)	<b>885.–</b>	<b>1'210.–</b>	<b>1'760.–</b>	<b>1'855.–</b>
<b>Royal</b> (1,20 m)	<b>885.–</b>	<b>1'210.–</b>	<b>1'760.–</b>	<b>1'855.–</b>
<b>Capri</b> (1,30 m)	<b>885.–</b>	<b>1'210.–</b>	<b>1'760.–</b>	<b>1'855.–</b>
<b>Ravenna 370</b> (1,10 m)	<b>885.–</b>	<b>1'210.–</b>	<b>1'760.–</b>	<b>1'855.–</b>
<b>Rimini 370</b> (1,20 m)	<b>1'010.–</b>	<b>1'445.–</b>	<b>1'925.–</b>	<b>2'090.–</b>
<b>Kara</b> (0,70 m)	<b>655.–</b>	<b>930.–</b>	<b>1'390.–</b>	<b>1'490.–</b>

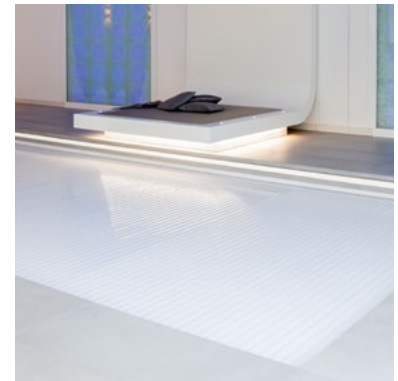
## Rollladenstäbe 470, 6 cm breit

	PVC, Weiss, grau durchgefärbt	PVC solar	Polycarb. solar	Polycarb. solar, Silber bedampft
<b>1 Einzelstab</b> Unterflur / Inline	<b>40.–</b> 221739	<b>54.–</b> 221766	<b>70.–</b> 221743	<b>82.–</b> 221745
<b>Treppen der Serie:</b>	221788	221789	221790	221791
<b>Royal XL</b>	<b>1'010.–</b>	<b>1'390.–</b>	<b>1'880.–</b>	<b>2'165.–</b>
<b>Linear XL (370)</b>	<b>1'150.–</b>	<b>1'670.–</b>	<b>2'120.–</b>	<b>2'380.–</b>
<b>Kara</b> (0,70 m)	<b>655.–</b>	<b>930.–</b>	<b>1'390.–</b>	<b>1'490.–</b>
<b>Gleitkopf für XL-Becken</b>	<b>200.–</b> 221-713	<b>250.–</b> 221-714	<b>305.–</b> 221-715	<b>335.–</b> 221-716

## Verpackung und Anlieferung

Rollladen komplett oder ab 41 Stk. Rollladenstäbe	<b>400.–*</b>
Einzelstäbe bis 40 Stk.	<b>200.–*</b>
Mehrpreis Rüstkosten bis 40 Stk. Einzelstäbe	<b>100.–</b>

\* Minderpreise 50% bei Sammeltransport zum Händler



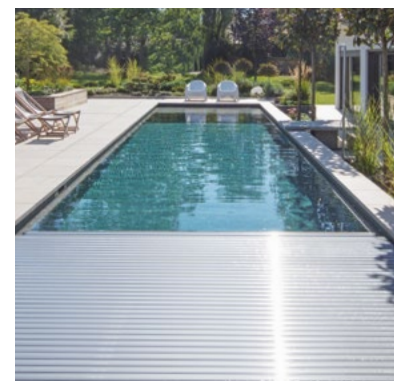
Rollladen Typ: PVC Weiss



Rollladen Typ: PVC solar



Rollladen Typ: Polycarbonat solar



Rollladen Typ: Polycarbonat solar,  
Silber bedampft

## Die Herstellerwerke in Geeste-Dalum und Trnava...



Stand: 01.03.2024



[www.rivierapool.com](http://www.rivierapool.com)

# RivieraPool®

Einer der führenden  
Hersteller von  
Fertigschwimmbecken  
und Whirlpools.  
Mitglied im bsw.

